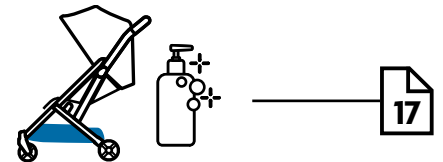
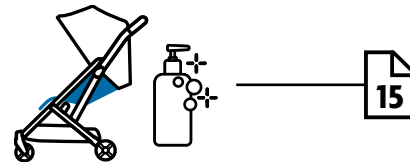
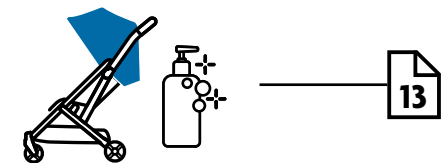
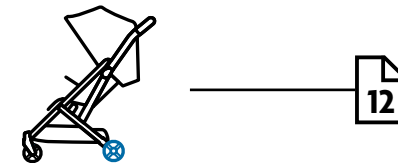
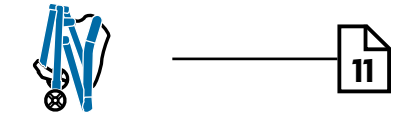
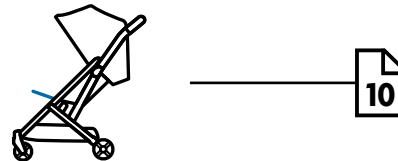
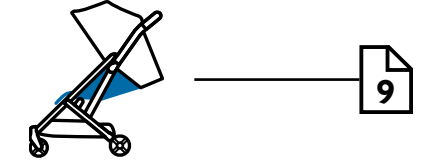
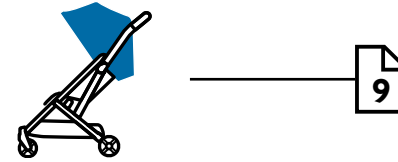
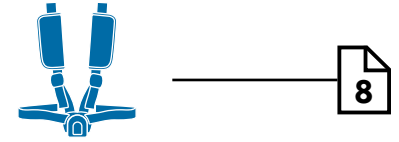
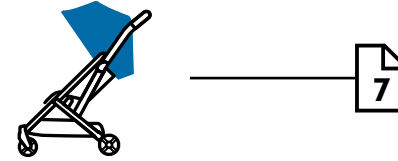
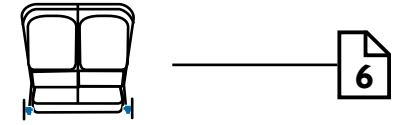
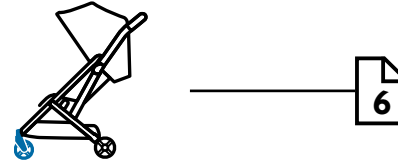
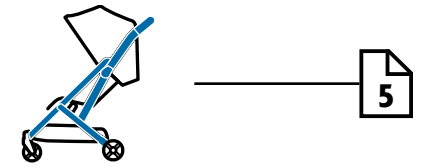
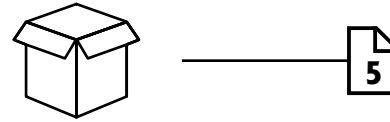
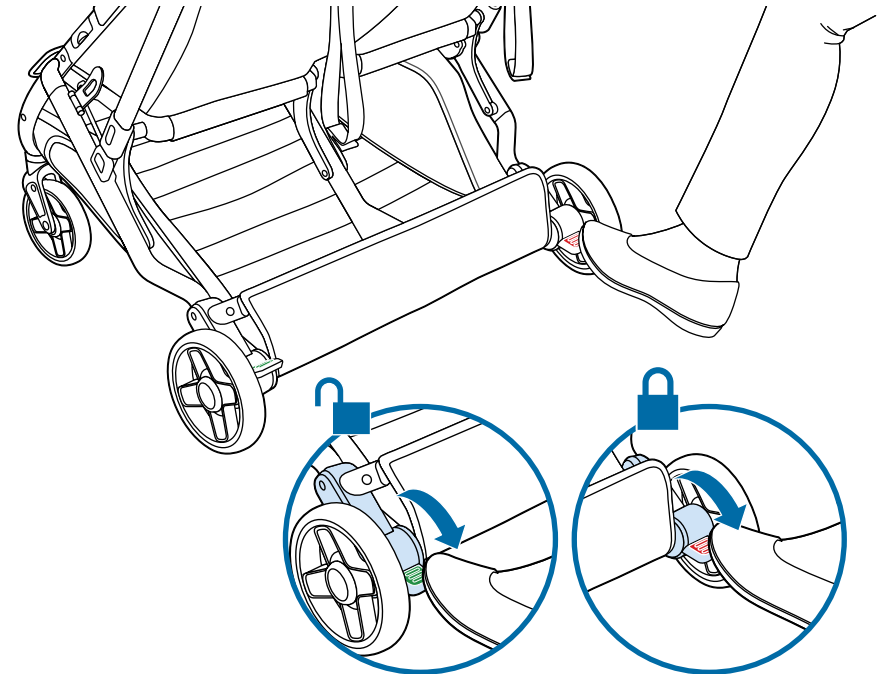
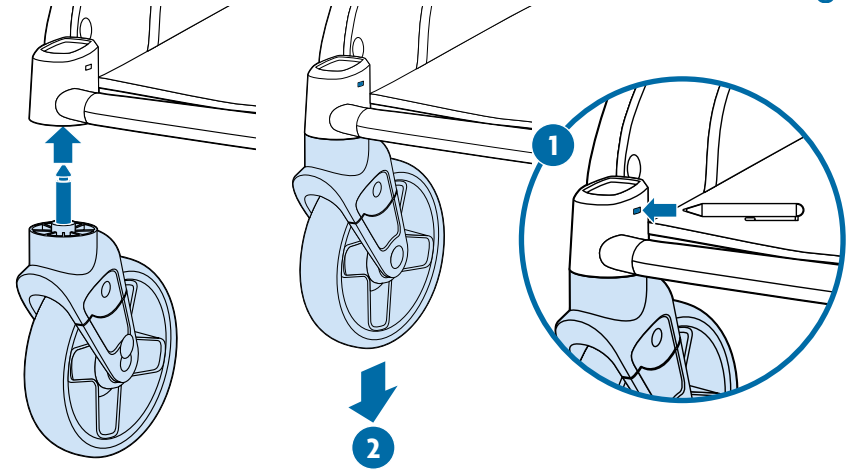
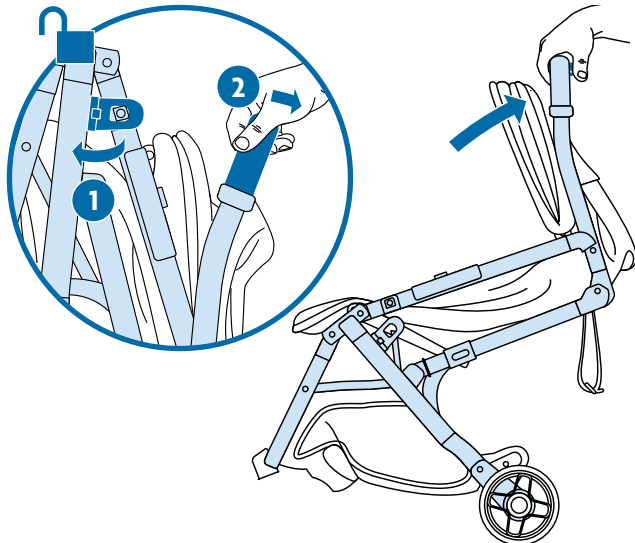
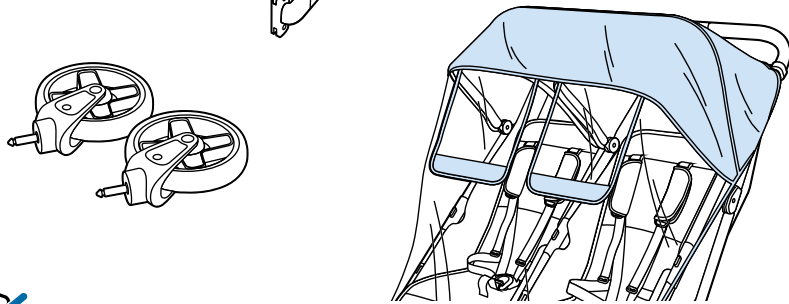
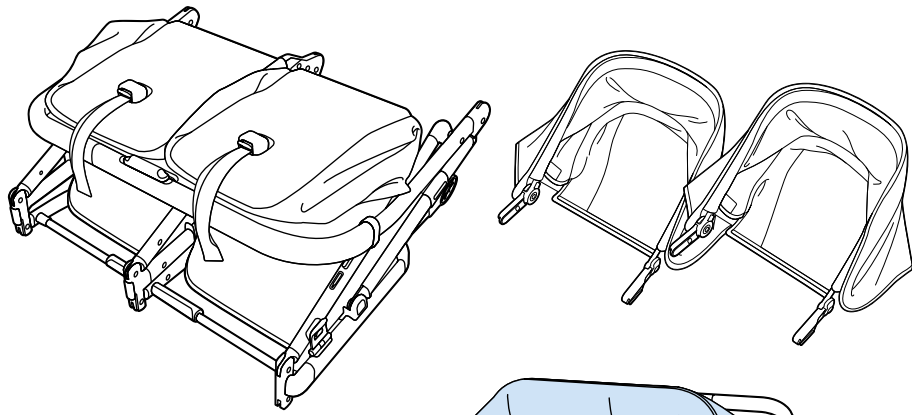
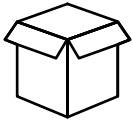


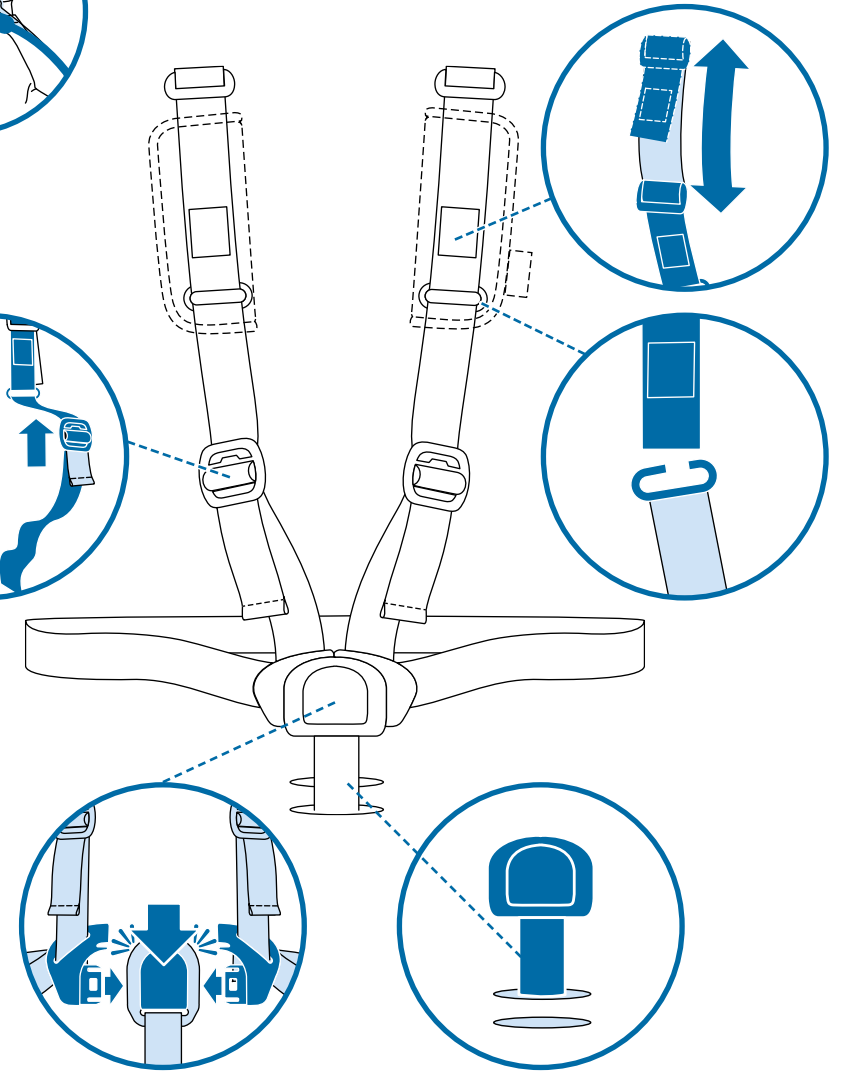
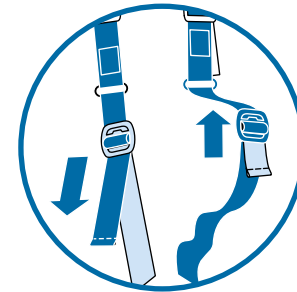
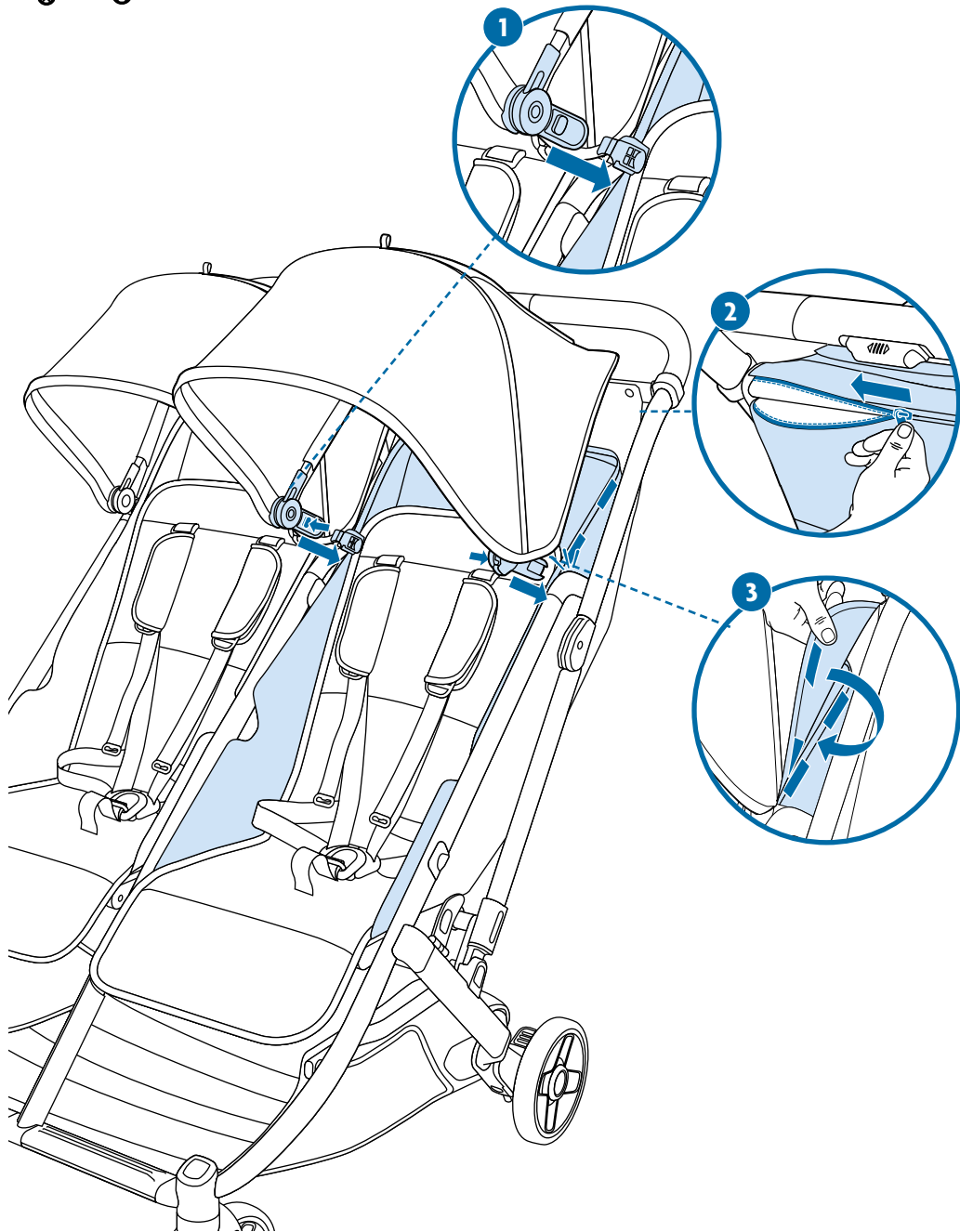
 UPPAbaby®

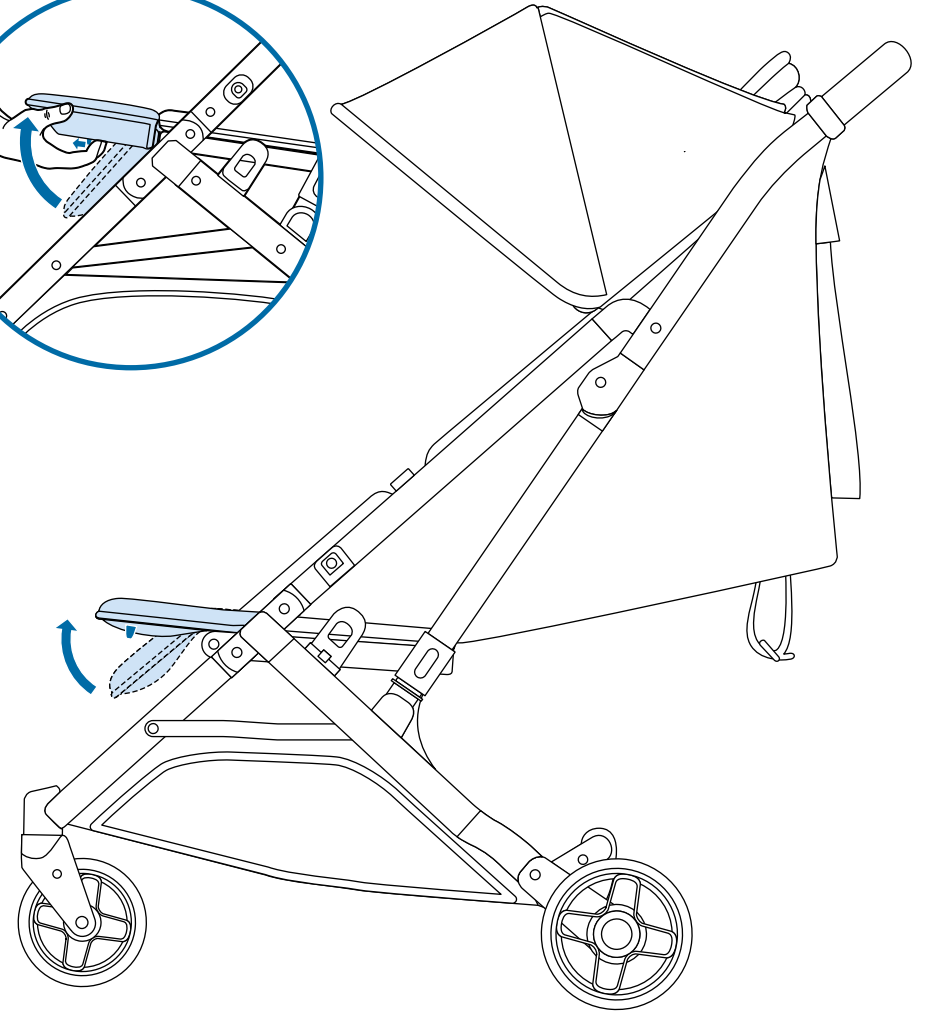
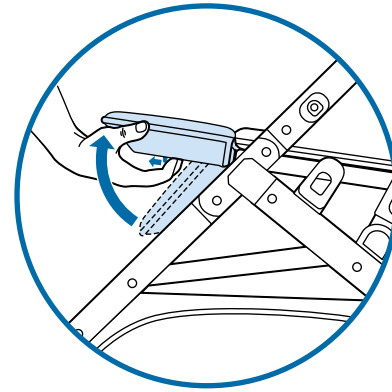
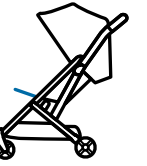
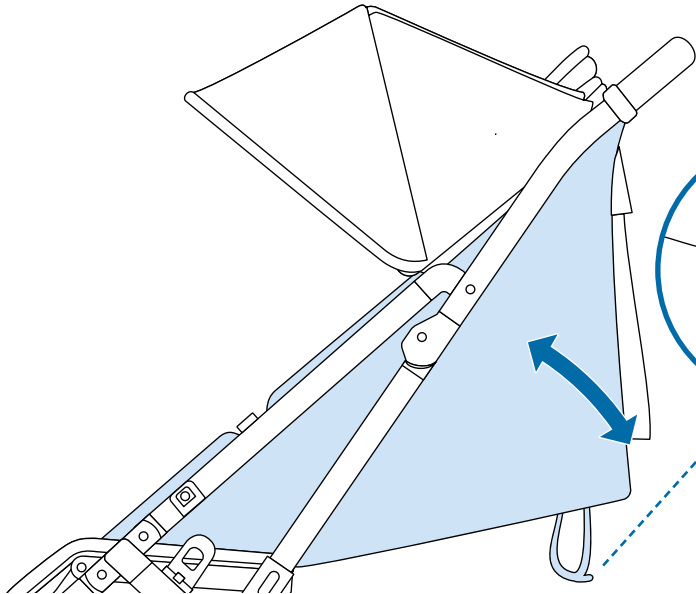
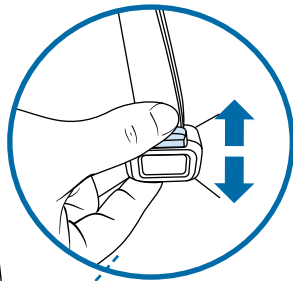
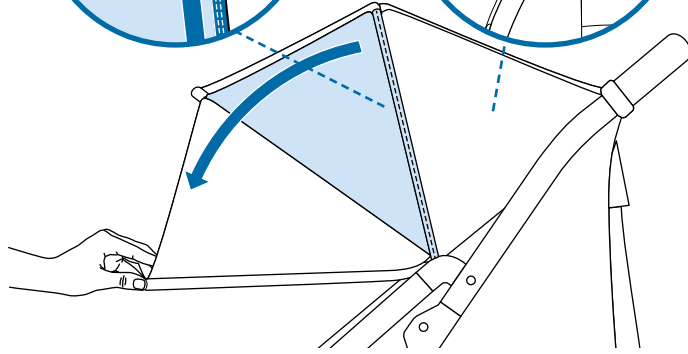
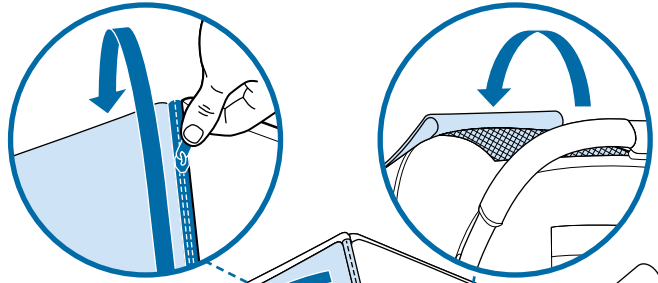
MINU® DUO

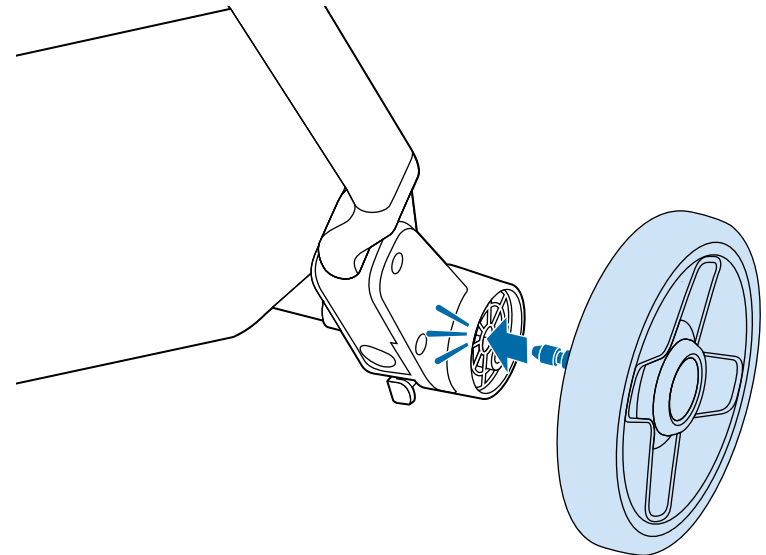
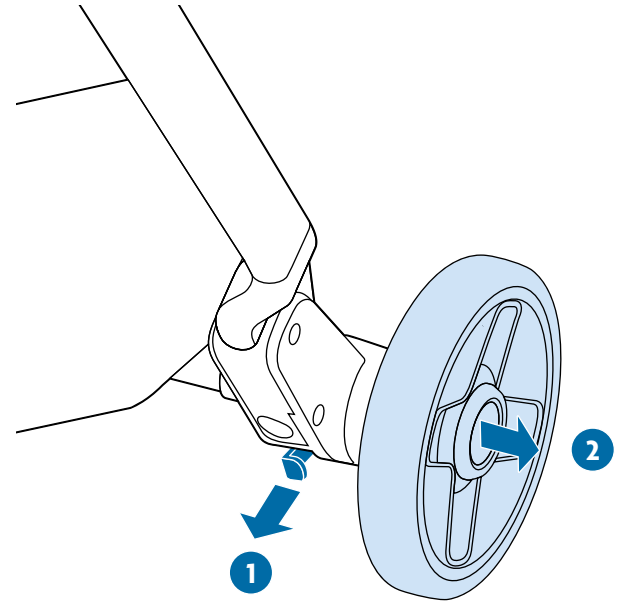
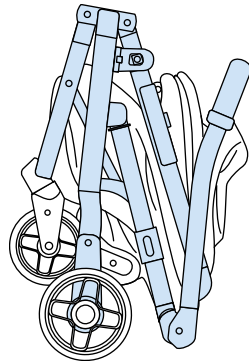
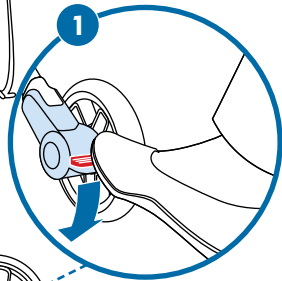
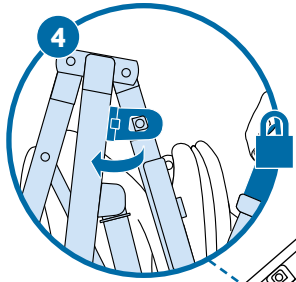
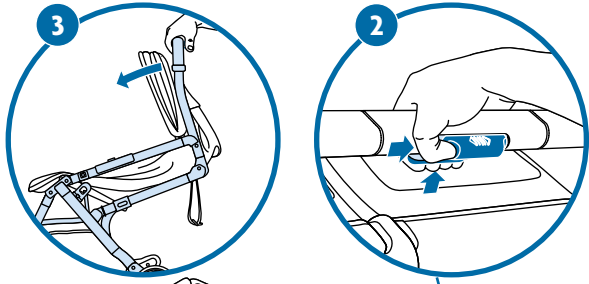


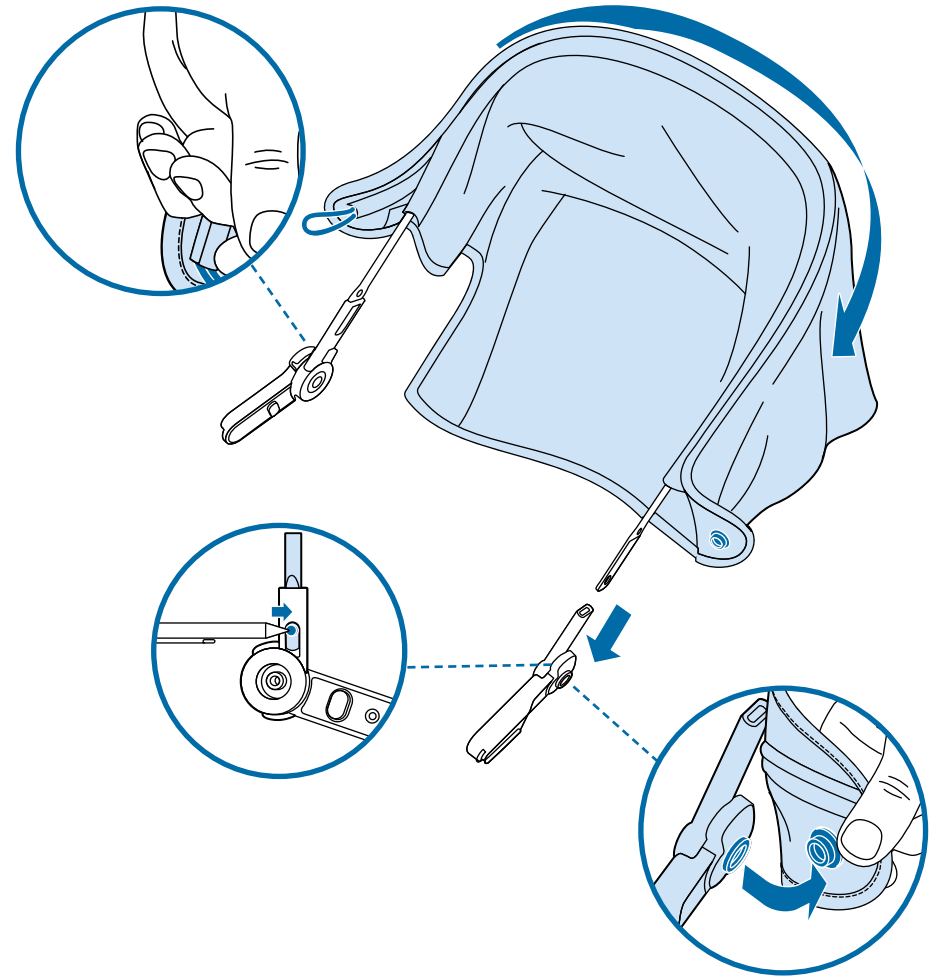
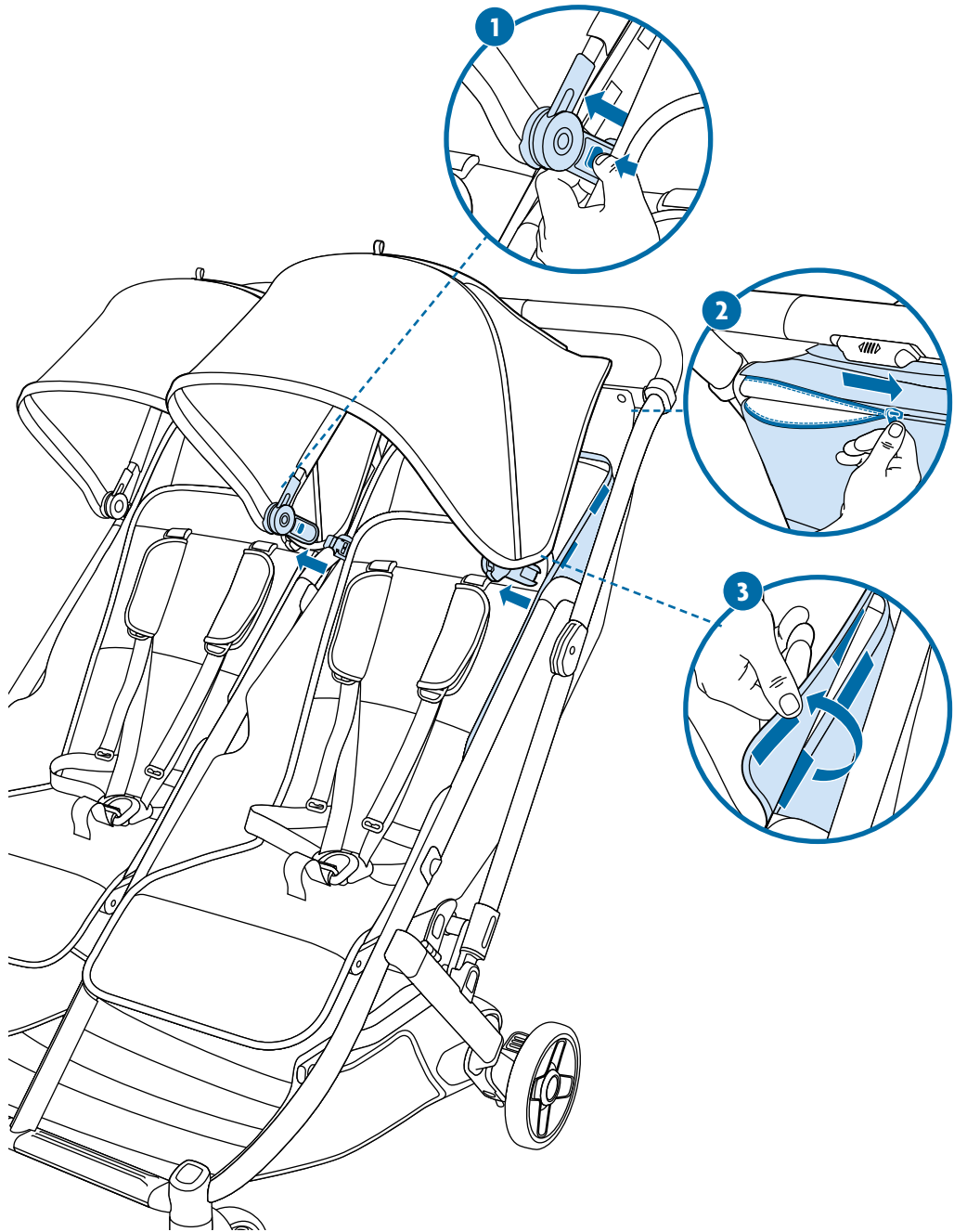


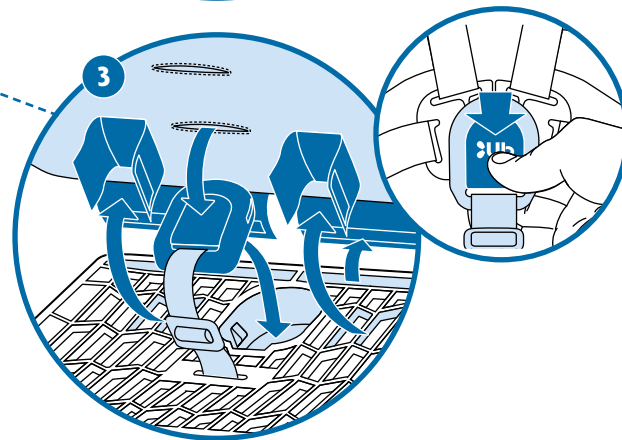
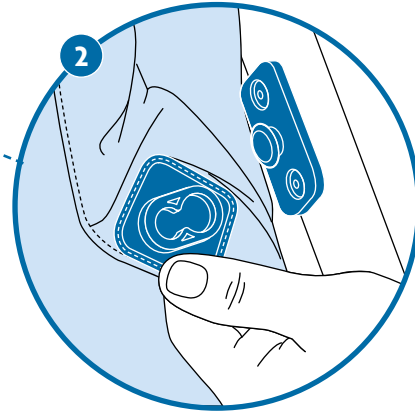
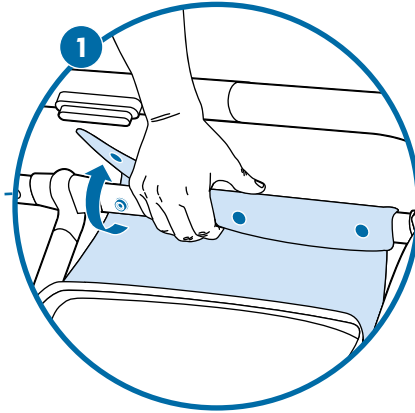
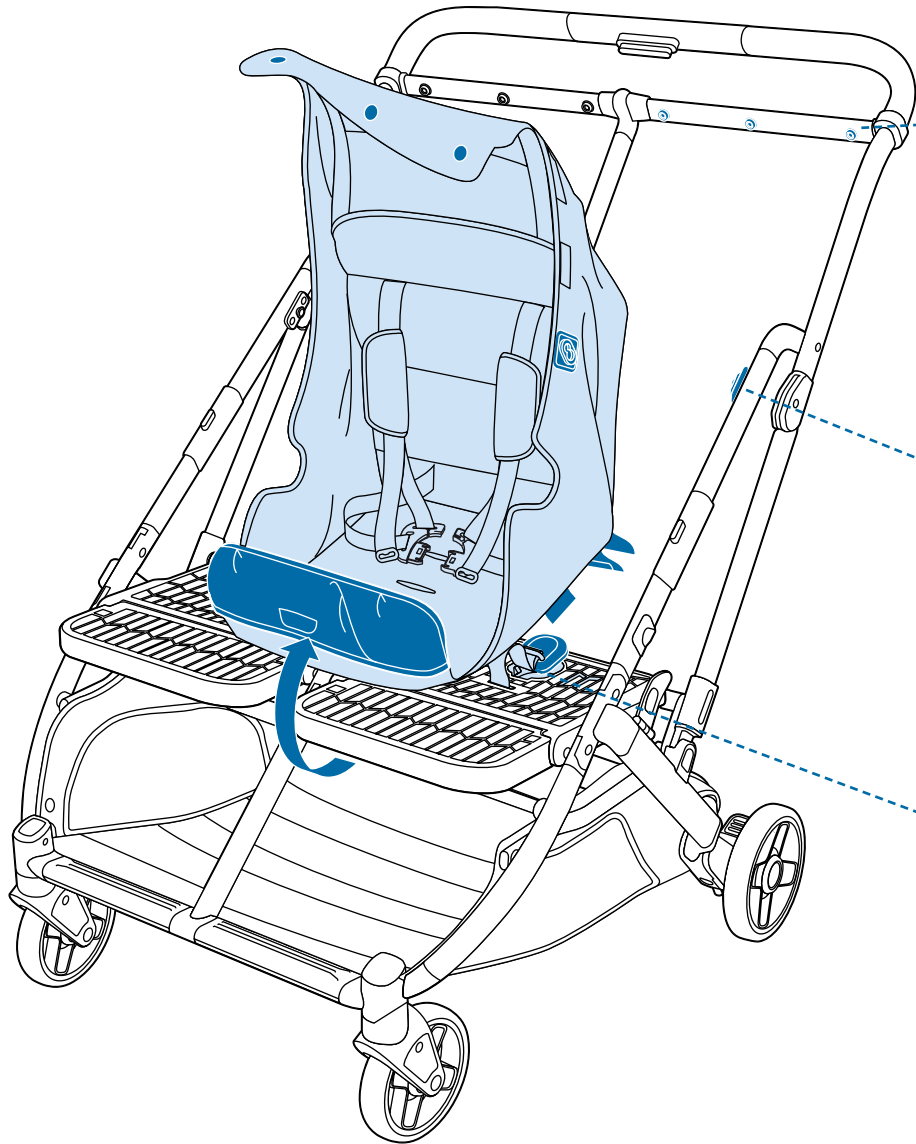
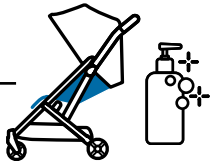


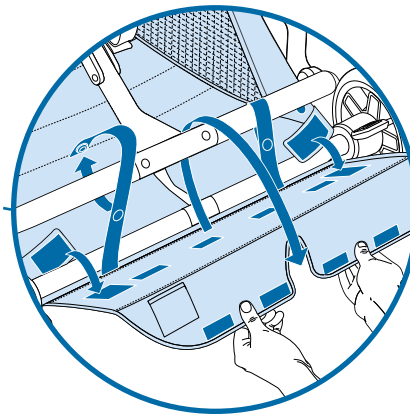
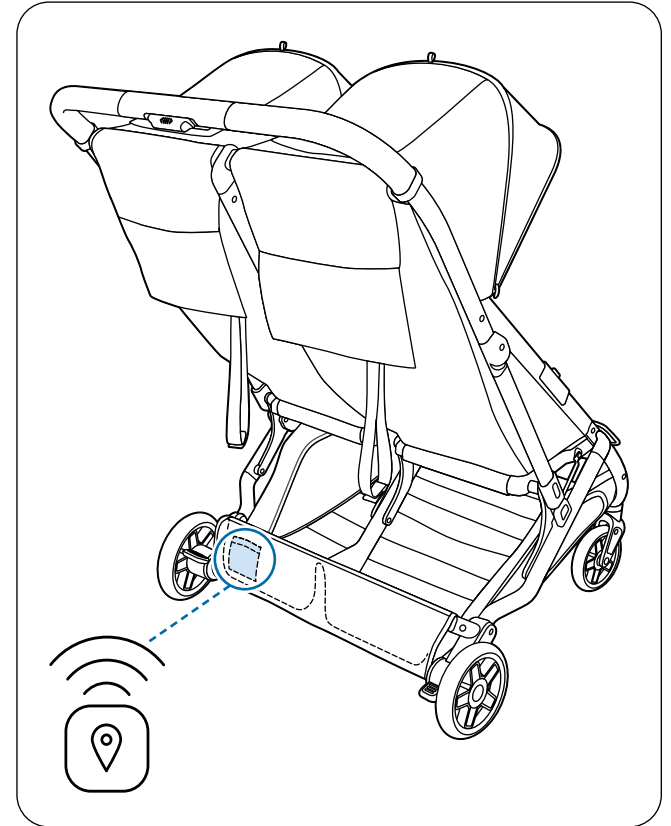
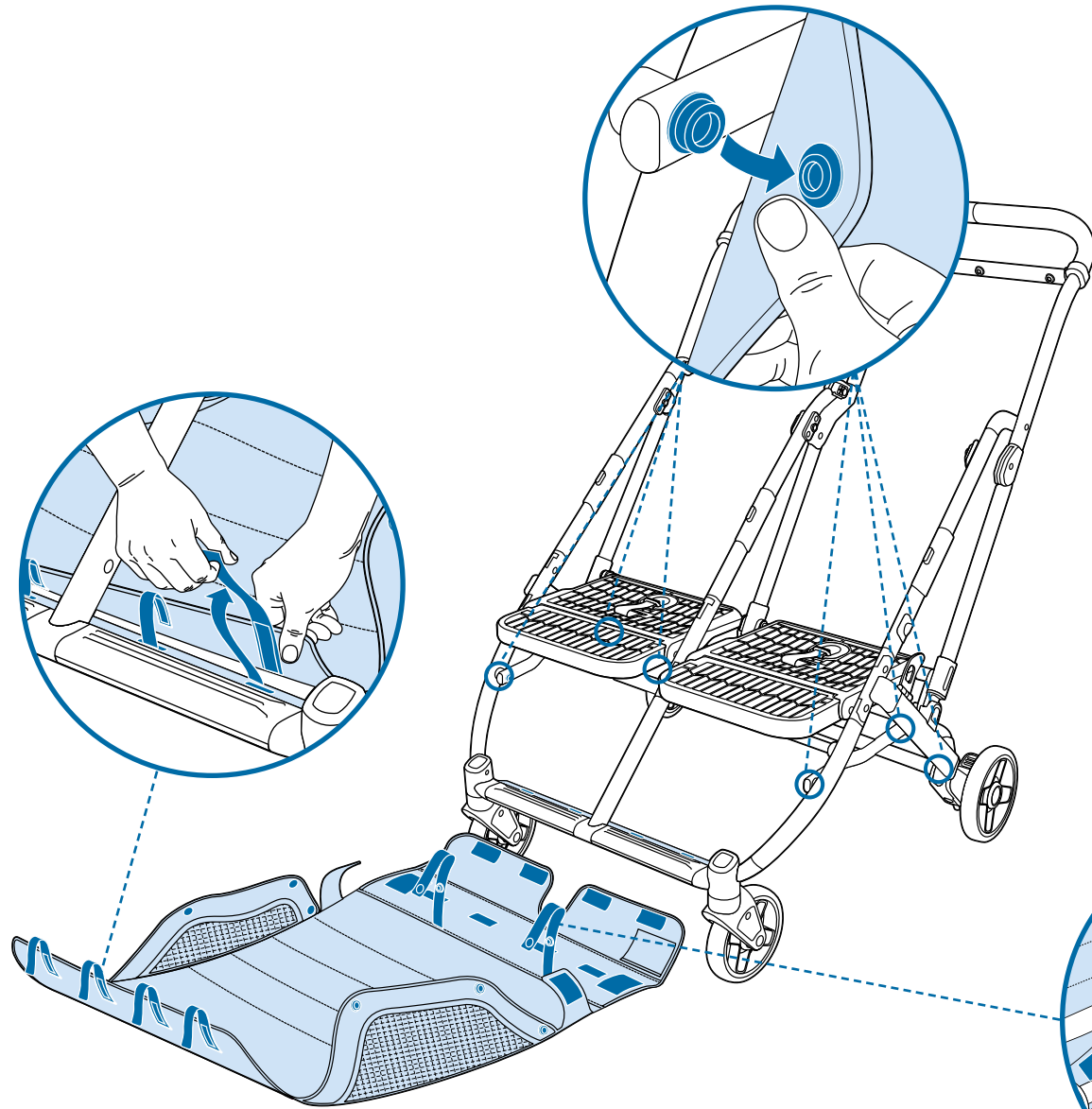












▲ IMPORTANT

READ CAREFULLY AND KEEP FOR FUTURE REFERENCE.

▲ WARNING

Failure to follow instructions properly may result in serious injury to your child.

Your child's safety is your responsibility.

NEVER leave the child unattended.

Ensure that all the locking devices are engaged before use.

To avoid injury ensure that the child is kept away when unfolding and folding this product.

DO NOT let the child play with this product.

Each seat is suitable for up to 22 kg or 4 years whichever comes first.

Use the most reclined position and the rear crotch buckle slot until the baby has strong head and neck control and is able to sit with bended knees.

Always use the restraint system.

Check that the pram body or seat unit or car seat attachment devices are correctly engaged before use.

This product is not suitable for running or skating.

The parking device shall be engaged when placing and removing the children.

Excessive weight may cause a hazardous unstable condition to exist. The product will become unstable if the manufacturer's recommended load is exceeded.

Maximum weight for the storage basket is 25 lbs. (11.3 kg).

Any load attached to the handle and/or on the back of the backrest and/or on the sides of the vehicle will affect the stability of the vehicle.

This stroller is intended for up to two children.

DO NOT allow child to stand while in the seat.

Accessories other than those approved by UPPAbaby should not be used.

Use only replacement parts supplied or approved by UPPAbaby.

DO NOT make any alterations or modifications to the product with parts not supplied by the manufacturer, as this may cause instability or structural damage not covered under warranty.

NEVER leave child in the product while ascending or descending stairs, or using an escalator.

Children should not be left unattended in the product with rain shield fitted.

The stability of the product will be impaired in high winds with the rain shield fitted and should be steadied by an adult at all times.

Rain shield must be removed when indoors and in hot weather to prevent overheating and possible risk of suffocation.

Always push the pushchair with both hands.

Complies with EN 1888-2 and BS EN 1888-2

▲ IMPORTANTE

LA SEGURIDAD DE SU HIJO PUEDE VERSE AFECTADA SI NO LAS SIGUE.

▲ ADVERTENCIA

Si no se siguen las instrucciones correctamente, el niño puede sufrir lesiones graves.

La seguridad de tu hijo es tu responsabilidad.

NUNCA deje al niño sin vigilancia.

Asegúrate de que todos los dispositivos de bloqueo estén acoplados antes de su uso.

Para evitar lesiones, asegúrate de mantener alejado al niño al desplegar y plegar este producto.

No dejes que el niño juegue con este producto.

Cada asiento es adecuado hasta los 22 kg o los 4 años, lo que ocurra primero.

Utiliza la posición más reclinada y la ranura trasera de la hebilla de la entrepierna hasta que el bebé controle bien la cabeza y el cuello y sea capaz de sentarse con las rodillas dobladas.

Utiliza siempre el sistema de retención.

Comprueba que el cuerpo del capazo, la unidad del asiento o los dispositivos de fijación de la silla de seguridad estén correctamente acoplados antes del uso.

Este producto no es apto para correr o patinar.

El sistema de estacionamiento deberá estar activado al colocar y retirar a los niños.

El peso excesivo puede provocar una situación de inestabilidad peligrosa. El producto se volverá inestable si se supera la carga recomendada por el fabricante.

El peso máximo de la cesta de almacenamiento es de 11,3 kg.

Cualquier carga fijada en el asa o en la parte posterior del respaldo o en los laterales afectará a la estabilidad del vehículo.

Este cochecito está pensado para un máximo de dos niños.

NO permitas que el niño se ponga de pie mientras está en el asiento.

No se deben utilizar accesorios que no sean los aprobados por UPPAbaby.

Utiliza únicamente piezas de repuesto suministradas o aprobadas por UPPAbaby.

NO realices ninguna alteración o modificación al cochecito con productos no suministrados por el fabricante, ya que esto puede causar inestabilidad o daños estructurales no cubiertos por la garantía.

NUNCA dejes al niño en el producto mientras subes o bajas escaleras, ni en una escalera mecánica.

La estabilidad del producto se verá afectada por vientos fuertes con la burbuja de lluvia colocada; el producto debe ser sujetado por un adulto en todo momento.

La burbuja de lluvia debe quitarse cuando se encuentre en interiores y en climas cálidos para evitar el sobrecalentamiento y el posible riesgo de asfixia.

Empuja siempre el cochecito con las dos manos.

Complies with EN 1888-2 and BS EN 1888-2

▲ IMPORTANTE

LA MANCATA OSSERVANZA PUÒ COMPROMETTERE LA SICUREZZA DEL VOSTRO BAMBINO.

▲ AVVERTENZA

LA SICUREZZA DEL BAMBINO È VOSTRA RESPONSABILITÀ.

Non lasciare mai incustodito il bambino.

Assicurati che tutti i dispositivi di blocco siano inseriti prima dell'uso.

Per evitare infortuni, assicurati che il bambino sia lontano quando apri e ripieghi il prodotto.

Non lasciare che il bambino giochi con il prodotto.

Ogni seggiolino è adatto per bambini fino a 22 kg o 4 anni, a seconda di quale condizione si verifica per prima.

Usa la posizione più reclinata e la fibbia inguinale posteriore finché il bambino non ha un buon controllo della testa e del collo ed è in grado di sedersi con le ginocchia piegate.

Utilizza sempre il sistema di ritenuta

Verifica che il sistema viaggio navicella, l'unità di seduta e i dispositivi di fissaggio del seggiolino dell'auto siano correttamente inseriti prima dell'uso.

Non devi utilizzare questo prodotto mentre corri o pattini.

Il dispositivo di parcheggio deve essere inserito quando posizioni e rimuovi i bambini.

Un peso eccessivo può causare una condizione di instabilità pericolosa. In caso di superamento del carico consigliato dal produttore il carico diventa instabile.

Il peso massimo del cestello portaoggetti è di 11,3 kg (25 libbre).

Qualsiasi carico attaccato alla maniglia e/o sul retro dello schienale e/o sui lati del veicolo influenzerà la stabilità dello stesso.

Questo passeggino è pensato per ospitare al massimo due bambini.

NON PERMETTERE al bambino di stare in piedi nel seggiolino.

Non utilizzare accessori diversi da quelli approvati da UPPAbaby.

Utilizza solo parti di ricambio fornite o approvate da UPPAbaby.

NON alterare né modificare il prodotto con parti non fornite dal produttore, poiché potresti causare instabilità o danni strutturali non coperti da garanzia.

NON LASCIARE MAI il bambino nel prodotto mentre sali o scendi delle scale, o usi una scala mobile.

I bambini non devono essere lasciati incustoditi nel prodotto quando è montata la protezione antipioggia.

In caso di forte vento, la stabilità del prodotto con la protezione antipioggia montata può essere compromessa, quindi deve essere sempre mantenuto stabile da un adulto.

La protezione antipioggia deve essere rimossa in ambienti chiusi e quando fa caldo, per prevenire il surriscaldamento e il possibile rischio di soffocamento.

Spingi sempre il passeggino con entrambe le mani.

Fabbricato per essere conforme a: EN 1888-2.

Fabbricato per essere conforme a: BS EN 1888-2.

⚠ WICHTIG

DIE SICHERHEIT IHRES KINDES KÖNNTE GEFÄHRDET WERDEN, WENN SIE DIESE NICHT BEFOLGEN.

⚠ ACHTUNG

DIE SICHERHEIT IHRES KINDES IST IHRE VERANTWORTUNG.

Das Kind niemals unbeaufsichtigt lassen.

Vergewissern Sie sich vor der Benutzung, dass alle Verriegelungsvorrichtungen eingerastet sind.

Um Verletzungen zu vermeiden, stellen Sie sicher, dass das Kind beim Auf- und Zusammenklappen des Produkts ferngehalten wird.

Lassen Sie das Kind nicht mit diesem Produkt spielen.

Jeder Sitz ist für ein Gewicht von bis zu 22 kg oder 4 Jahren geeignet; abhängig davon, was zuerst eintritt.

Verwenden Sie die am weitesten zurückgelehnte Position und den hinteren Schrittschnallenschlitz, bis das Baby Kopf und Hals gut kontrollieren kann und in der Lage ist, mit gebeugten Knien zu sitzen.

Verwenden Sie immer das Rückhaltesystem

Vergewissern Sie sich vor der Benutzung, dass das Kinderwagengestell bzw. die Sitzeinheit oder die Befestigungsvorrichtungen des Autositzes richtig eingerastet sind.

Dieses Produkt ist nicht zur Verwendung beim Laufen oder Skaten geeignet.

Die Abstellvorrichtung muss beim Einsetzen und Herausnehmen der Kinder eingerastet sein.

Übermäßiges Gewicht kann einen gefährlichen instabilen Zustand hervorrufen. Das Produkt wird instabil, wenn die vom Hersteller empfohlene Belastung überschritten wird.

Das maximale Gewicht für den Aufbewahrungskorb beträgt 11,3 kg (25 lbs.).

Jede Last, die am Griff und/oder an der Rückseite der Rückenlehne und/oder an den Seiten des Geräts angebracht ist, beeinträchtigt die Stabilität des Fahrzeugs.

Dieser Kinderwagen ist für bis zu zwei Kinder geeignet.

Lassen Sie das Kind NICHT stehen, während es sich im Sitz befindet.

Es sollten nur die von UPPAbaby zugelassenen Zubehörteile verwendet werden.

Verwenden Sie nur Ersatzteile, die von UPPAbaby bereitgestellt oder genehmigt wurden.

Nehmen Sie KEINE Änderungen oder Modifikationen am Kinderwagen mit Produkten vor, die nicht vom Hersteller stammen, da dies zu Instabilität oder strukturellen Schäden führen kann, die nicht durch die Garantie abgedeckt sind

Lassen Sie Ihr Kind NIEMALS im Produkt, während Sie eine Treppe hinauf- oder hinabsteigen, oder eine Rolltreppe benutzen.

Kinder sollten bei montiertem Regenverdeck nicht unbeaufsichtigt in dem Produkt gelassen werden.

Die Stabilität des Produkts ist bei starkem Wind mit montiertem Regenverdeck beeinträchtigt, es sollte stets von einem Erwachsenen gehalten werden.

Das Regenverdeck muss in geschlossenen Räumen und bei heißem Wetter abgenommen werden, um Überhitzung und mögliche Erstickungsgefahr zu vermeiden.

Schieben Sie den Kinderwagen immer mit beiden Händen.

Hergestellt unter Beachtung von: EN 1888-2.

Hergestellt unter Beachtung von: BS EN 1888-2.

▲ IMPORTANT

NE PAS SUIVRE LES INSTRUCTIONS PEUT AFFECTER LA SÉCURITÉ DE VOTRE ENFANT.

▲ AVERTISSEMENT

A SÉCURITÉ DE VOTRE ENFANT EST VOTRE RESPONSABILITÉ.

Ne laissez jamais l'enfant sans surveillance.

Assurez-vous que tous les dispositifs de verrouillage sont enclenchés avant utilisation.

Pour éviter toute blessure, assurez-vous que l'enfant est tenu à distance de ce produit quand vous le pliez ou le dépliez.

Ne laissez pas l'enfant jouer avec ce produit.

Chaque siège est prévu pour un enfant de 22 kg maximum ou âgé de 4 ans au plus.

Utilisez la position la plus inclinée et la fente de la boucle d'entrejambe arrière tant que le bébé ne tient pas bien sa tête et son cou et qu'il n'est pas capable de se tenir assis avec les genoux pliés.

Utilisez toujours le système de maintien

Vérifiez que le cadre de la poussette, le siège ou les dispositifs de fixation du siège-auto sont correctement enclenchés avant utilisation.

Ce produit n'est pas adapté à la pratique de la course à pied ou du roller.

Le dispositif d'immobilisation doit être enclenché lorsque vous installez l'enfant ou le sortez du siège.

Un poids excessif peut rendre la poussette instable et dangereuse. Le produit perd sa stabilité quand la charge recommandée par le fabricant est dépassée.

Le panier de rangement peut supporter jusqu'à 11,3 kg (25 lb).

Toute charge fixée à la poignée et/ou à l'arrière du dossier et/ou sur les côtés du système de transport en affectera la stabilité.

Cette poussette est destinée à accueillir jusqu'à deux enfants.

NE laissez PAS un enfant se tenir debout lorsqu'il est dans le siège.

Aucun accessoire autre que ceux approuvés par UPPAbaby ne doit être utilisé.

Utilisez uniquement les pièces de rechange fournies ou approuvées par UPPAbaby.

N'apportez PAS d'altérations ou de modifications à la poussette en utilisant des pièces non fournies par le fabricant, car cela pourrait rendre la poussette instable ou engendrer des dommages structurels non couverts par la garantie.

NE laissez JAMAIS un enfant dans la poussette quand vous montez ou descendez des escaliers ou quand vous empruntez un escalator.

Les enfants ne doivent pas être laissés sans surveillance dans la poussette lorsque la protection anti-pluie est installée.

La stabilité du produit sera altérée par vent fort quand la protection anti-pluie est

installée ; la présence d'un adulte est toujours nécessaire pour assurer la stabilité du produit.

La protection anti-pluie doit être retirée en intérieur et par temps chaud pour éviter tout risque de surchauffe et d'étouffement potentiel.

Poussez toujours la poussette avec les deux mains.

Fabriqué selon la norme : EN 1888-2.

Fabriqué selon la norme : BS EN 1888-2.

⚠ BELANGRIJK

DE VEILIGHEID VAN UW KIND KAN WORDEN BEÏNVLOED ALS U ZE NIET VOLGT.

⚠ WAARSCHUWING

E VEILIGHEID VAN EEN KIND IS UW VERANTWOORDELIJKHEID.

Laat het kind nooit zonder toezicht achter.

Controleer vóór gebruik of alle vergrendelingen geactiveerd zijn.

Om letsel te voorkomen, moet het kind uit de buurt worden gehouden bij het openen dichtvouwen van dit product.

Laat het kind niet met dit product spelen.

Elk stoeltje is geschikt tot 22 kg of 4 jaar, wat het eerst komt.

Zet zover mogelijk achterover en gebruik de achterste kruisgordelsluiting totdat de baby het hoofd en de nek goed onder controle heeft en met gebogen knieën kan zitten.

Gebruik altijd het kinderbeveiligingssysteem

Controleer vóór gebruik of de reiswieg, het wandelwagenzitje of het autostoeltje naar behoren zijn bevestigd.

Dit product is niet geschikt voor hardlopen of skaten.

De parkeerrem moet geactiveerd zijn bij het neerzetten en uithalen van de kinderen.

Bij een te zware belasting kan er een gevaarlijke, instabiele situatie ontstaan. Het product wordt instabiel wanneer de door de fabrikant aanbevolen belasting wordt overschreden.

Het maximale gewicht voor de boodschappenmand is 11,3 kg.

Elke lading die aan de handgreep en/of aan de achterkant van de rugleuning en/of aan de zijkant van de wagen wordt bevestigd, heeft invloed op de stabiliteit van de wagen.

Deze kinderwagen is bedoeld voor maximaal twee kinderen.

Laat het kind NIET rechtop staan in het stoeltje.

Er mogen alleen accessoires worden gebruikt die zijn goedgekeurd door UPPAbaby.

Gebruik alleen vervangende onderdelen die zijn geleverd of goedgekeurd door UPPAbaby.

HET IS NIET TOEGESTAAN om wijzigingen of aanpassingen aan de kinderwagen aan te brengen met producten die niet door de fabrikant zijn geleverd, aangezien dit instabiliteit of structurele schade kan veroorzaken die niet onder de garantie valt.

Laat uw kind NOOIT in het product zitten bij het op- en aflopen van een trap of als u gebruikmaakt van een roltrap.

Laat uw kind niet zonder toezicht in het product achter met het regenscherm erover.

Bij harde windvlagen kan het product met het regenscherm instabiel worden; een volwassene moet het product te allen tijde stevig vasthouden.

Het regenscherm moet verwijderd worden als u binnen bent en bij warm weer om oververhitting en eventuele verstikking te voorkomen.

Duw de kinderwagen altijd met beide handen.

Gefabriceerd in overeenstemming met: EN 1888-2.

Gefabriceerd in overeenstemming met: BS EN 1888-2.

⚠ IMPORTANTE

A SEGURANÇA DA CRIANÇA PODE SER AFETADA SE VOCÊ NÃO SEGUI-LAS.

⚠ AVISO

A SEGURANÇA DA CRIANÇA É SUA RESPONSABILIDADE.

Nunca deixe a criança sem supervisão.

Assegurar-se de que todos os dispositivos de bloqueio estão engatados antes da utilização.

Para evitar ferimentos, certifique-se de que a criança é mantida afastada quando desdobrar e dobrar este produto.

Não deixe a criança brincar com este produto.

Cada cadeira é adequada até 22 kg ou 4 anos, consoante o que ocorrer primeiro.

Utilize a posição mais reclinada e a ranhura da fivela de fecho traseira até que o bebé tenha um forte controlo da cabeça e do pescoço e seja capaz de se sentar com os joelhos dobrados.

Utilize sempre o sistema de retenção.

Verifique se o corpo do carrinho de bebé, a unidade da cadeira ou os dispositivos de fixação ao assento do automóvel estão corretamente encaixados antes de utilizar o dispositivo.

Este produto não é adequado para corrida ou patinagem.

O dispositivo de estacionamento deverá ser acionado ao colocar e retirar as crianças.

Um peso excessivo poderá provocar uma situação de instabilidade perigosa. O produto ficará instável se a carga recomendada pelo fabricante for excedida.

O peso máximo para a cesta é de 25 lb (11,3 kg).

Qualquer carga presa à alça e/ou na parte de trás do encosto e/ou nas laterais do veículo afetará a respetiva estabilidade.

Este carrinho de bebé destina-se a um máximo de duas crianças.

NÃO permita que a criança fique de pé no assento.

Não use acessórios diferentes dos aprovados pela UPPAbaby.

Use apenas peças sobresselentes fornecidas ou aprovadas pela UPPAbaby.

NÃO faça nenhuma alteração ou modificação no carrinho com produtos não fornecidos pelo fabricante, porque poderá causar instabilidade ou danos estruturais não cobertos pela garantia.

NUNCA deixe a criança no produto ao subir ou descer escadas ou ao usar uma escada rolante.

As crianças não devem ser deixadas desacompanhadas no produto com o protetor impermeável contra a chuva instalado.

A estabilidade do produto será prejudicada por ventos fortes com o protetor impermeável contra a chuva instalado, devendo ser sempre assegurada por um adulto.

O protetor impermeável contra a chuva deve ser removido quando estiver dentro de casa e em dias de calor, para se evitar o sobreaquecimento e o possível risco de asfixia.

Empurre sempre o carrinho com as duas mãos.

Fabricado de acordo com: EN 1888-2.

Fabricado de acordo com: BS EN 1888-2.

▲VIKTIGT

**LÄS ALLTID INSTRUKTIONERNA NOGGRANT FÖRE ANVÄNDNING.
BARNETS SÄKERHET KAN PÅVERKAS OM DU INTE FÖLJER DEM.**

▲VARNING

BARNETS SÄKERHET ÄR DITT ANSVAR.

Lämna aldrig barnet utan uppsikt.

Se till att alla låsanordningar är inkopplade före användning.

För att undvika skador, se till att barnet inte är i närheten när produkten fälls ut och viks.

Låt inte barnet leka med den här produkten.

Varje sittdel är lämplig för upp till 22 kg eller 4 år, beroende på vilket som inträffar först.

Använd den mest tillbakalutade positionen och det bakre spåret för grenspannet tills barnet har god kontroll över huvud och nacke och kan sitta med böjda knän.

Använd alltid fasthållningssystemet

Kontrollera att barnvagnen eller sätesenheten eller bilbarnstolen är korrekt monterade före användning.

Denna produkt är inte lämplig för löpning eller skridskoåkning.

Parkeringsanordningen ska vara inkopplad när barnen sätts i och tas ut.

Övervikt kan orsaka ett farligt instabilt tillstånd. Produkten blir instabil om tillverkarens rekommenderade belastningsnivå överskrids.

Maxvikt för förvaringskorgen är 11,3 kg.

All last som är fäst vid handtaget och/eller på baksidan av ryggstödet och/eller på sidorna av fordonet kommer att påverka fordonets stabilitet.

Den här barnvagnen är avsedd för upp till två barn.

LÅT INTE barnet stå upp i sätet.

Andra tillbehör än de som är godkända av UPPAbaby ska inte användas.

Använd endast reservdelar som levereras eller godkänns av UPPAbaby.

GÖR INTE några ändringar eller modifieringar av barnvagnen med produkter som inte tillhandahålls av tillverkaren, eftersom detta kan orsaka instabilitet eller strukturella skador som inte täcks av garantin.

LÄMNA ALDRIG barnet i produkten när du går upp eller ner för trappor, eller i rulltrappor.

Barn ska inte lämnas utan uppsikt i produkten med regnskyddet monterat.

Produktens stabilitet försämras i kraftig vind med regnskyddet monterat och bör alltid stabiliseras av en vuxen.

Regnskyddet måste avlägsnas inomhus och i varmt väder för att förhindra

överhettning och risk för kvävning.

Skjut alltid vagnen med båda händerna.

Tillverkad för att uppfylla: EN 1888-2.

Tillverkad för att uppfylla: BS EN 1888-2.

WAŻNE

NIEPRZESTRZEGANIE INSTRUKCJI MOŻE MIEĆ WPŁYW NA BEZPIECZEŃSTWO DZIECKA.

OSTRZEŻENIE

ODPOWIEDZIALNOŚĆ ZA BEZPIECZEŃSTWO DZIECKA SPOCZYWA NA TOBIE.

Nigdy nie pozostawiaj dziecka bez opieki.

Przed użyciem sprawdź, czy wszystkie urządzenia blokujące są włączone.

Aby uniknąć obrażeń, sprawdź, czy podczas rozkładania i składania wózka dziecko znajduje się odpowiednio daleko.

Nie pozwalaj dziecku bawić się tym produktem.

Każdy fotelik jest odpowiedni dla dzieci o wadze do 22 kg lub do 4 lat, w zależności od tego, co zostanie osiągnięte w pierwszej kolejności.

Stosuj najbardziej odchyloną pozycję i tylną klamrę pachwinową, aż dziecko nabierze silnej kontroli nad głową i szyją i będzie w stanie siedzieć ze zgiętymi kolanami.

Zawsze przypinaj dziecko pasami.

Przed użyciem sprawdź, czy gondola, fotelik lub elementy mocujące fotelik samochodowy są prawidłowo założone.

Produkt nie nadaje się do biegania ani jazdy na wrotkach/rolkach.

Urządzenie parkujące musi być włączone podczas umieszczania i wyjmowania dzieci.

Nadmierna waga może spowodować wystąpienie niebezpiecznego braku stabilności. Produkt stanie się niestabilny w przypadku przekroczenia zalecanego przez producenta obciążenia.

Maksymalna waga kosza do przechowywania wynosi 11,3 kg (25 lbs).

Wszelkie obciążenia przymocowane do uchwytu i/lub tyłu oparcia i/lub boków pojazdu będą miały wpływ na stabilność pojazdu.

Wózek przeznaczony jest dla maksymalnie dwójki dzieci.

NIE pozwalaj dziecku stać w foteliku.

Nie należy używać akcesoriów innych niż zatwierdzone przez firmę UPPAbaby.

Używaj wyłącznie części zamiennych dostarczonych lub zatwierdzonych przez firmę UPPAbaby.

NIE DOKONUJ żadnych zmian ani modyfikacji wózka za pomocą produktów, które nie zostały dostarczone przez producenta, ponieważ może to spowodować niestabilność lub uszkodzenia strukturalne nieobjęte gwarancją.

NIGDY nie pozostawiaj dziecka w wózku podczas wchodzenia lub schodzenia po

schodach, lub korzystania z ruchomych schodów.

Nie należy pozostawiać dzieci bez opieki w wózku z zamontowaną osłoną przeciwdeszczową.

Stabilność produktu ulegnie pogorszeniu przy silnym wietrze z zamontowaną osłoną przeciwdeszczową; w takiej sytuacji produkt powinna zawsze podtrzymywać osoba dorosła.

Osłonę przeciwdeszczową należy zdjąć w pomieszczeniu i podczas upałów, aby zapobiec przegrzaniu i możliwemu uduszeniu.

Zawsze pchaj wózek obiema rękami.

Wyprodukowano zgodnie z wymaganiami normy: EN 1888-2.

Wyprodukowano zgodnie z wymaganiami normy: BS EN 1888-2.

⚠️ ÖNEMLİ

DİKKATLİCE OKUYUN VE İLERİDE KULLANMAK ÜZERE SAKLAYIN. BUNLARA UYMAZSANIZ ÇOCUĞUNUZUN GÜVENLİĞİ ETKİLENEBİLİR.

⚠️ UYARI

ÇOCUĞUN GÜVENLİĞİ SİZİN SORUMLULUĞUNUZDUR.

Asla çocuğu gözetimsiz bırakmayın.

Kullanmadan önce tüm kilitleme cihazlarının takılı olduğundan emin olun.

Yaralanmayı önlemek için, bu ürünü açarken ve katlarken çocuğun uzak tutulduğundan emin olun.

Çocuğun bu ürünle oynamasına izin vermeyin.

Her koltuk 22 kg'a veya 4 yaşa kadar (hangisi önce gelirse) uygundur.

Bebek güçlü bir baş ve boyun kontrolüne sahip olana ve dizlerini bükerek oturabilene kadar en yatık pozisyonu ve arka kasık toka yuvasını kullanın.

Her zaman emniyet sistemini kullanın

Kullanmadan önce bebek arabası gövdesi, koltuk ünitesi veya oto koltuğu bağlantı cihazlarının doğru şekilde takılı olduğunu teyit edin.

Bu ürün koşu veya paten için uygun değildir.

Çocukları yerleştirirken ve çıkarırken park cihazı devreye alınmalıdır.

Aşırı ağırlık, tehlikeli bir dengesizliğin ortaya çıkmasına neden olabilir. Üreticinin önerdiği yükün aşılması durumunda ürün dengesiz hale gelecektir.

Saklama sepeti için maksimum ağırlık 25 lb'dir (11,3 kg).

Tutma koluna ve/veya koltuk arkalığının arkasına ve/veya aracın yanlarına takılan herhangi bir yük, aracın dengesini etkileyecektir.

Bu puset en fazla iki çocuk için tasarlanmıştır.

Çocuğun koltukta ayakta durmasına izin VERMEYİN.

UPPAbaby tarafından onaylananlar haricindeki aksesuarlar kullanılmamalıdır.

Yalnızca UPPAbaby tarafından sağlanan veya onaylanan yedek parçaları kullanın.

Garanti kapsamında olmayan dengesizliğe veya yapısal hasara neden olabileceğinden, üretici tarafından sağlanmayan ürünlerle bebek arabasında herhangi bir değişiklik veya modifikasyon YAPMAYIN.

ASLA merdiven çıkarken veya inerken ya da yürüyen merdiven kullanırken çocuğu ürün içinde bırakmayın.

Çocuklar, yağmurluk takılı üründe gözetimsiz bırakılmamalıdır.

Şiddetli rüzgarlarda yağmurluk takılıyken ürün dengesi bozulur ve daima bir

yetişkin tarafından sabitlenmelidir.

Aşırı ısınmayı ve olası boğulma riskini önlemek için iç mekanda ve sıcak havalarda yağmurluk çıkarılmalıdır.

Bebek arabasını her zaman iki elinizle itin.

Aşağıdakilere uyum sağlamak üzere üretilmiştir: EN 1888-2.

Aşağıdakilere uyum sağlamak üzere üretilmiştir: BS EN 1888-2.

⚠ ВНИМАНИЕ

НЕСОБЛЮДЕНИЕ ТРЕБОВАНИЙ, ИЗЛОЖЕННЫХ В ИНСТРУКЦИИ, МОЖЕТ ПОВЛИЯТЬ НА БЕЗОПАСНОСТЬ ВАШЕГО РЕБЕНКА.

⚠ ПРЕДУПРЕЖДЕНИЕ

ЗА БЕЗОПАСНОСТЬ СВОЕГО РЕБЕНКА ОТВЕЧАЕТЕ ВЫ.

Ни в коем случае не оставляйте ребенка без присмотра.

Перед использованием убедитесь, что все блокирующие устройства закреплены.

Во избежание травм раскладывайте и складывайте это изделие вдали от ребенка.

Не позволяйте ребенку играть с этим изделием.

Каждое сиденье рассчитано на вес до 22 кг или на возраст 4 года, в зависимости от того, что будет достигнуто раньше.

Используйте наибольший наклон и прорезь пряжки в паховой области, пока ребенок не научится сам держать голову и шею и не сможет сидеть с согнутыми коленями.

Обязательно используйте систему фиксации.

Перед использованием убедитесь, что крепежи корпуса коляски, сиденья или автомобильного сиденья правильно закреплены.

Это изделие не подходит для бега или катания на коньках.

Когда вы усаживаете и вынимаете ребенка, нужно предварительно зажать тормоз коляски.

Из-за превышения веса коляска может стать неустойчивой. Изделие станет неустойчивым, если превысить рекомендованную производителем нагрузку.

Максимальная нагрузка на корзину для хранения составляет 11,31 кг (25 фунтов).

Любая нагрузка в виде предметов, прикрепленных на ручку, спинку и (или) по бокам коляски, повлияет на ее устойчивость.

Коляска рассчитана на двоих детей.

НЕ позволяйте ребенку стоять на сиденье.

Запрещено использовать аксессуары, не одобренные UPPAbaby.

Используйте только поставляемые или одобренные компанией UPPAbaby запасные части.

НЕ вносите никаких изменений или модификаций в коляску с использованием изделий, не поставляемых производителем, так как это

может привести к неустойчивости или повреждению конструкции, которые не покрывает гарантия.

НИ В КОЕМ СЛУЧАЕ НЕ оставляйте ребенка в изделии во время подъема или спуска по лестнице или эскалатору.

Запрещено оставлять детей без присмотра в изделии с установленным дождевиком.

При сильном ветре изделие с установленным дождевиком становится неустойчивым, поэтому взрослый должен постоянно его выравнивать.

В помещении и в жаркую погоду дождевик необходимо снимать, чтобы предотвратить перегрев и возможный риск удушья.

Толкайте коляску только обеими руками.

Производитель гарантирует соответствие изделия следующим нормативам: EN 1888-2.

Производитель гарантирует соответствие изделия следующим нормативам: BS EN 1888-2.

▲ POMEMBNO

POZORNO PREBERITE IN SHRANITE ZA POZNEJŠO UPORABO. ČE JIH NE UPOŠTEVATE, LAHKO TO VPLIVA NA VARNOST VAŠEGA OTROKA.

▲ OPOZORILO

SAMI STE ODGOVORNI ZA OTROKOVO VARNOST.

Otroka nikoli ne puščajte brez nadzora.

Pred uporabo se prepričajte, da so vse zaklepne naprave aktivirane.

Med odpiranjem in zlaganjem tega izdelka morate zagotoviti, da je otrok na varnem, da preprečite poškodbe.

Otroku ne dovolite, da se igra s tem izdelkom.

Vsi sedeži so primerni za otroke do 22 kg ali do 4. leta starosti, kar nastopi prej.

Uporabite najbolj nagnjen položaj in zadnjo odprtino za zaponko v razkoraku, dokler otrok ne obvlada glave in vratu ter lahko sedi s pokrčenimi koleno.

Vedno uporabljajte zadrževalni sistem

Pred uporabo zagotovite, da so elementi za pritrditev otroškega vozička, sedežne enote ali avtomobilskega sedeža ustrezno priključeni.

Ta izdelek ni primeren za uporabo med tekom ali rolanjem.

Med nameščanjem in odstranjevanjem otrok mora biti aktivirana parkirna zavora.

Zaradi prevelike teže lahko pride do nevarno nestabilnega stanja. Če presežete priporočeno obremenitev proizvajalca, bo izdelek postal nestabilen.

Največja teža za shranjevanje košare je 20 lbs (9,1 kg).

Kakršno koli breme, ki visi na ročaju in/ali hrbtne strani naslonjala oziroma stranicah vozička, bo vplivalo na njegovo stabilnost.

Voziček je namenjen za največ dva otoka.

Otroku med sedenjem v sedežu NE dovolite vstajanja.

Ne smete uporabljati dodatkov, ki jih ni odobrila družba UPPAbaby.

Uporabljajte samo nadomestne dele, ki jih je dobavila ali odobrila družba UPPAbaby.

Vozička ne spreminjajte niti prilagajajte z izdelki, ki jih ni dobavil proizvajalec, saj lahko to povzroči nestabilnost ali strukturne poškodbe, ki jih ne krije garancija.

Otroka NIKOLI ne puščajte v vozičku med vzpenjanjem ali spuščanjem po stopnicah ali med uporabo tekočih stopnic.

Otrok v košarici ne smete pustiti brez nadzora, če je nameščeno pokrivalo za dež.

Če je pokrivalo za dež nameščeno v močnem vetru, bo to imelo negativen vpliv na stabilnost vozička, zato ga bodo odrasle osebe morale vedno držati pri miru.

V zaprtih prostorih in v vročem vremenu morate odstraniti prevleko za dež, da preprečite pregrevanje in morebitno nevarnost zadušitve.

Voziček vedno potiskajte z obema rokama.

V skladu s standardoma EN 1888-2 in BS EN 1888-2

⚠ VAŽNO

PAŽLJIVO PROČITAJTE I SAČUVAJTE ZA BUDUĆU UPOTREBU. SIGURNOST VAŠEG DJETETA MOŽE BITI UGROŽENA AKO SE NE PRIDRŽAVATE SMJERNICA.

⚠ UPOZORENJE

SIGURNOST DJETETA VAŠA JE ODGOVORNOST.

Nikada ne ostavljajte dijete bez nadzora.

Prije upotrebe provjerite jesu li svi mehanizmi blokiranja aktivirani.

Kako biste izbjegli ozljede, pobrinite se da je dijete podalje prilikom rasklapanja i sklapanja ovog proizvoda.

Nemojte dopustiti djetetu da se igra s ovim proizvodom.

Svaka je sjedalica prikladna za masu do 22 kg ili dob do 4 godine, što god od toga nastupi prije.

Postavite u najviše nagnut položaj i upotrijebite stražnji utor za kopču u međunožju kako bi beba imala snažnu podršku za glavu i vrat i kako bi sjedila sa savijenim koljenima.

Uvijek upotrebljavajte sustav sigurnosnog pojasa.

Prije upotrebe provjerite jesu li uređaji za pričvršćivanje tijela kolica, sjedala ili autosjedalice pravilno pričvršćeni.

Ovaj proizvod nije prikladan za upotrebu prilikom trčanja ili klizanja.

Parkirni uređaj mora biti aktiviran prilikom postavljanja i uklanjanja djece.

Prekomjerna masa može uzrokovati opasno nestabilno stanje. Proizvod će postati nestabilan ako se prekorači opterećenje koje je preporučio proizvođač.

Maksimalna masa za košaru za pohranu iznosi 20 lbs (9,1 kg).

Svako opterećenje pričvršćeno na dršku i/ili na stražnji dio leđnog naslona i/ili na bočne strane vozila utjecat će na stabilnost vozila.

Ova kolica namijenjena su za najviše dvoje djece.

NEMOJTE dopustiti djetetu da stoji dok je u sjedalici.

Ne smiju se upotrebljavati dodatni dijelovi koje nije odobrila tvrtka UPPAbaby.

Upotrebljavajte samo zamjenske dijelove koje isporučuje ili koje je odobrila tvrtka UPPAbaby.

NEMOJTE vršiti nikakve preinake na proizvodu pomoću dijelova koje nije isporučio proizvođač jer to može uzrokovati nestabilnost ili strukturna oštećenja koja nisu pokrivena jamstvom.

NIKADA ne ostavljajte dijete u proizvodu dok se penjete ili silazite stepenicama ili dok se koristite pokretnim stepenicama.

Djeca se ne smiju ostavljati bez nadzora u proizvodu s postavljenim pokrovom za zaštitu od kiše.

Stabilnost proizvoda s postavljenim pokrovom za zaštitu od kiše bit će narušena pri jakom vjetru te ga odrasla osoba treba držati stabilnim u svakom trenutku.

Pokrov za zaštitu od kiše mora se ukloniti u zatvorenom prostoru i po toplom vremenu kako bi se spriječilo pregrijavanje i mogući rizik od gušenja.

Uvijek gurajte kolica držeći ih objema rukama.

U skladu sa standardima HRV EN 1888-2 i BS EN 1888-2.

▲ FONTOS

OLVASSA EL FIGYELMESEN, ÉS ŐRIZZE MEG, MERT KÉSŐBB SZÜKSÉGE LEHET RÁ. GYERMEKE BIZTONSÁGÁT VESZÉLYEZTETI, HA NEM TARTJA BE AZ UTASÍTÁSOKAT.

▲ FIGYELEM

A GYERMEK BIZTONSÁGA AZ ÖN FELELŐSSÉGE.

Soha ne hagyja felügyelet nélkül a gyermeket.

Használat előtt győződjön meg arról, hogy minden zárószerkezet csukva legyen.

A sérülések elkerülése érdekében gondoskodjon arról, hogy a gyermek távol maradjon a termék kinyitásakor és összecsukásakor.

Ne hagyja, hogy a gyermek játsszon ezzel a termékkel.

Minden ülés 22 kg-ig vagy 4 éves korig alkalmas, attól függően, hogy melyik következik be előbb.

A leghátrébb döntött pozíciót és a hátsó ágyéki csatnyílást használja, amíg a baba nem tudja biztosan tartani a fejét és a nyakát és nem tud behajlított térdekkel ülni.

Mindig használja a biztonsági rendszert

Használat előtt ellenőrizze, hogy a babakocsi váza vagy az ülésrendszer, illetve az autósülés rögzítőeszközei megfelelően be vannak-e kapcsolva.

Ez a termék nem alkalmas futáshoz vagy korcsolyázáshoz.

A gyermek beültetésekor és kivételekor be kell húzni a parkolási féket.

A túlsúly veszélyes, instabil állapotot okozhat. A termék instabillá válik, ha a gyártó által ajánlott terhelést túllépi.

A tárolókosár maximum 20 font súlyt bír el. (9,1 kg).

A fogantyúhoz és/vagy a háttámla hátuljára és/vagy a jármű oldalára rögzített bármilyen teher befolyásolja a jármű stabilitását.

Ez a babakocsi legfeljebb két gyermek számára tervezett.

NE engedje, hogy a gyermek felálljon az ülésben.

CSAK az UPPAbaby által jóváhagyott tartozékokkal használja.

Csak az UPPAbaby által szállított vagy jóváhagyott cserealkatrészeket használjon.

NE végezzen semmilyen változtatást vagy módosítást a babakocsin nem a gyártó által szállított termékekkel, mivel ez instabilitást vagy szerkezeti károkat okozhat, amelyre nem terjed ki a jótállás.

SOHA ne hagyja a gyermeket a termékben lépcsőzés vagy mozgólépcső

használat közben.

Gyermekeket nem szabad felügyelet nélkül hagyni a termékben, ha az esővédő fel van szerelve.

A termék stabilitása nagy szélben az esővédő pajzs felszerelésével romlik, ezért a terméket mindig egy felnőttnek kell tartania.

A túlmelegedés és az esetleges fulladásveszély elkerülése érdekében az esővédőt le kell venni beltérben és meleg időben.

A babakocsit mindig két kézzel tolja.

Megfelel az EN 1888-2 és a BS EN 1888-2 szabványnak

▲ VAŽNO

PAŽLJIVO PROČITAJTE I SAČUVAJTE ZA BUDUĆU UPOTREBU. BEZBEDNOST VAŠEG DETETA MOŽE BITI UGROŽENA AKO NE SLEDITE OVO UPUTSTVO.

▲ UPOZORENJE

BEZBEDNOST DETETA JE VAŠA ODGOVORNOST.

Nikada ne ostavljajte dete bez nadzora.

Uverite se da su svi uređaji za zaključavanje aktivirani pre upotrebe.

Da biste izbegli povrede, uverite se da se dete drži podalje prilikom rasklapanja i sklapanja ovog proizvoda.

Ne dozvolite detetu da se igra ovim proizvodom.

Svako sigurnosno sedište je pogodno za težinu do 22 kg ili uzrast do 4 godine starosti, šta god nastupi ranije.

Koristite krajnji nagnuti položaj i zadnje ležište za kopču sigurnosnog pojasa dok beba ne stekne snažnu kontrolu nad glavom i vratom i ne bude u stanju da sedi sa savijenim kolenima.

Uvek koristite sistem za vezivanje

Proverite da li su karoserija kolica ili jedinica sigurnosnog sedišta ili elementi za pričvršćivanje sedišta pravilno aktivirani pre upotrebe.

Ovaj proizvod nije pogodan za trčanje ili klizanje.

Parkirna kočnica mora biti aktivirana prilikom postavljanja i uklanjanja dece.

Prekomerna težina može prouzrokovati opasno nestabilno stanje. Proizvod će postati nestabilan ako se prekorači preporučeno opterećenje proizvođača.

Maksimalna težina korpe za skladištenje je 9,1 kg. (20 lbs).

Svako opterećenje postavljeno na ručku i/ili na zadnju stranu naslona i/ili na bočne strane vozila uticaće na stabilnost vozila.

Ova kolica su predviđena za najviše dva deteta.

NEMOJTE dozvoliti detetu da stoji dok je na sedištu.

Ne treba koristiti dodatnu opremu koju nije odobrila kompanija UPPAbaby.

Koristite samo zamenske delove koje obezbeđuje ili odobrava UPPAbaby.

NEMOJTE praviti nikakve izmene ili modifikacije na kolicima koristeći proizvode koje nije obezbedio proizvođač jer to može izazvati nestabilnost ili strukturna oštećenja koja nisu pokrivena garancijom.

NIKADA NE ostavljajte dete u proizvodu prilikom penjanja ili spuštanja niz stepenice ili korišćenja pokretnih stepenica.

Decu ne treba ostavljati bez nadzora u proizvodu sa montiranom zaštitom od kiše.

Stabilnost proizvoda će biti narušena pri jakom vetru kada je postavljena zaštita od kiše i odrasla osoba treba sve vreme da je pridržava.

Zaštita od kiše mora biti uklonjena u zatvorenom prostoru i po toplom vremenu kako bi se sprečilo pregrevanje i mogući rizik od gušenja.

Uvek gurajte kolica obema rukama.

U skladu sa EN 1888-2 i BS EN 1888-2

هام

فقد تتأثر سلامة الطفل في حالة عدم اتباع تلك التعليمات.

تحذير

تعتبر سلامة الطفل مسؤوليتك الخاصة.

لا تترك الطفل دون رقابة.

تأكد من تشغيل جميع أجهزة التأمين قبل الاستخدام.

لتجنب الإصابة، تأكد من إبعاد الطفل عند فتح هذا المنتج وطيه.

لا تدع الطفل يلعب بهذا المنتج.

كل مقعد مناسب للأطفال بوزن يصل إلى 22 كجم أو حتى سن 4 سنوات، أيهما يأتي أولاً.

استخدم الوضع الأكثر ميلاً وفتحة المشبكة المنشعب الخلفية ليتمتع الطفل بسيطرة قوية على الرأس والرقبة ويكون قادرًا على الجلوس مع ثني الركبتين.

استخدم دائمًا نظام الكبح.

تأكد من إعداد هيكل عربة الأطفال أو وحدة المقعد أو أجهزة تثبيت مقعد السيارة بشكل صحيح قبل الاستخدام.

هذا المنتج غير مناسب للجري أو التزلج على الجليد.

يجب أن يتم تشغيل جهاز وقوف السيارات عند وضع الأطفال ورفعهم من العربة.

قد يتسبب الوزن الزائد في إحداث وضع خطير غير مستقر. سيصبح المنتج غير مستقر إذا تم تجاوز الحمل الموصى به من قبل الشركة المصنعة.

الحد الأقصى لوزن سلة التخزين هو 25 رطلاً (11.3 كجم).

أي حمل مثبت على المقبض و/أو على الجزء الخلفي من مسند الظهر و/أو على جانبي السيارة سيؤثر في ثبات السيارة.

هذه العربة مخصصة لطفلين كحد أقصى.

لا تسمح للطفل بالوقوف أثناء وجوده في المقعد.

لا ينبغي استخدام أي ملحقات بخلاف الملحقات المعتمدة من UPPAbaby.

استخدم فقط قطع الغيار التي توفرها UPPAbaby أو تعتمدها.

لا تجر أي تبديلات أو تعديلات في المنتج بقطع لم توفرها الشركة المصنعة، حيث قد يتسبب ذلك في عدم الاستقرار أو التلف الهيكلي الذي لا يغطيه الضمان.

لا ترفع المنتج عن طريق قضيب الصدمات لأنه قد ينفصل.

لا تترك الطفل في المنتج عند صعود أو نزول السلالم، أو عند استخدام المصعد.

لا ينبغي ترك الأطفال دون رقابة في المنتج عند تركيب الدرع الواقية من المطر.

سيتأثر استقرار المنتج أثناء هبوب الرياح الشديدة عند تركيب درع الوقاية من المطر ويجب أن يثبت شخص

بالغ في جميع الأوقات.

يجب إزالة درع الوقاية من المطر في الأماكن المغلقة وفي الطقس الحار لمنع ارتفاع درجة الحرارة واحتمالية الاختناق.

ادفع عربة الأطفال دائمًا بكلتا يديك.

تم التصنيع مع الامتثال لمواصفات: EN 1888-2.

تم التصنيع مع الامتثال لمواصفات: BS EN 1888-2.

מיוצר בתאימות ל: EN 1888-2.
מיוצר בתאימות ל: BS EN 1888-2.

חשוב

בטיחות ילדך עשויה להיות מושפעת באופן שלילי אם לא תפעל/י לפי ההנחיות.

אזהרה

בטיחותו של ילדך בידך.

בשום פנים ואופן אין להשאיר את הילד ללא השגחה.
יש לוודא לפני השימוש שכל מתקני הנעילה אכן נעולים היטב.
בעת פתיחה וקיפול של מוצר זה, יש לוודא שהילד נמצא הרחק ממנו, וזאת למען למנוע פציעה.
אין להניח לילד לשחק עם מוצר זה.
כל מושב מתאים לילד שמשקלו של עד 22 ק"ג או עד גיל 4 שנים, המוקדם מביניהם.
יש להשתמש במצב המושב שהכי קרוב למצב השכיבה ובחריץ אבזם המפשעה האחורי עד של-
תינוק תהיה שליטה חזקה בראש ובצוואר והוא יהיה מסוגל לשבת עם ברכיים כפופות.
יש להשתמש תמיד במערכת הריסון
יש לבדוק לפני השימוש שהתקני החיבור של גוף העגלה, יחידת המושב או המושב לרכב
מאובטחים כראוי.
מוצר זה אינו מתאים לריצה או להחלקה.
יש להפעיל את התקן העצירה בעת הושבת הילדים והוצאתם מן העגלה.
משקל מופרז הוא מסוכן ועלול להוביל לחוסר יציבות. חריגה ממגבלות העומס המומלץ על ידי
היצרן עלולה להפוך את המוצר לבלתי יציב.
המשקל המרבי לסל האחסון הוא 11.3 ק"ג. (25 ק"ג).
כל עומס המחובר לידיית ו/או לגב המשענת ו/או לצדי העגלה עלול להשפיע על יציבותה.
טיולון זה מיועד לשני ילדים לכל היותר.
אין לאפשר לילד לעמוד בתוך המושב.
אין להשתמש באביזרים מלבד אלה שאושרו על ידי UPPAbaby.
יש להשתמש אך ורק בחלקי חילוף המסופקים או המאושרים על ידי UPPAbaby.
אין לבצע שינויים כלשהם בטיולון עם חלקים שלא סופקו על ידי היצרן, מכיוון שהדבר עלול
לגרום לחוסר יציבות או לנזק לשלד המוצר, שאינם מכוסים במסגרת האחריות.
אין להרים את הטיולון באמצעות הפגוש, מכיוון שהוא עלול להתנתק.
לעולם אין להשאיר ילד יושב במוצר זה בזמן עלייה או ירידה במדרגות או בעת שימוש במדרגות
נעות.
אין להשאיר ילדים ללא השגחה במוצר כאשר מגן גשם מורכב עליו.
בזמן של רוחות חזקות וכאשר מגן הגשם מורכב, המוצר עלול להיות לא-יציב ועל המבוגר לייצב
אותו בכל עת.
יש להסיר את מגן הגשם בתוך הבית ובמזג אוויר חם כדי למנוע התחממות יתר וסיכון אפשרי
לחנק.
יש תמיד לדחוף את עגלת התינוקות בשתי ידיים.



CLEANING

Clean frame with a damp cloth and a mild detergent; dry thoroughly. DO NOT use abrasives. If the frame parts have been exposed to salt water we recommend that they be rinsed with fresh (tap) water as soon as possible to avoid corrosion. Always dry frame if wet.

All fabrics are removable. To extend the life of your product's fabric, keep it clean and DO NOT leave it in direct sunlight for long periods of time.

DO NOT fold or store the product if it is damp or wet, nor store in a damp environment.

SEAT AND BASKET FABRIC

Spot clean or hand wash in cold water with mild detergent. DO NOT bleach.

Dry flat and away from direct sunlight before re-use or storage.

DO NOT iron or dry clean.

CANOPY FABRIC

Spot clean ONLY. DO NOT bleach

DO NOT iron or dry clean.

MAINTENANCE AND REPAIR

This product requires user inspection and maintenance regularly. Check all connecting hardware (rivets, screws, etc.) for tightness and security. Inspect all brakes, tires, seat harnesses and locks for correct operation. Seek prompt repairs or replacements as needed and never continue using the product if it is structurally not safe.

Only UPPAbaby replacement parts should be used. It may be unsafe to use parts supplied by another manufacturer.

Contact Customer Experience with any repair questions.

WARRANTY

EXTENDED WARRANTY

UPPAbaby offers an Extended Warranty of one year for a total of three years on all strollers, playards and select accessories (Bassinet, RumbleSeat, Changing Station and PiggyBack).

To receive the additional one-year warranty, customers must register their product within three months of purchase and provide a valid receipt from an authorized retailer. It's our way of saying thank you!

Register your product at uppababy.com/register.

LIMITED WARRANTY

Your UPPAbaby product is warranted to be free from manufacturing defects for a period of 2 years from the date of purchase under normal use and in compliance with the operating instructions.

This warranty is not transferable and extends only to the original retail purchaser and is only valid when supplied with proof of purchase from an authorized retailer. Proof of purchase must be retained for this warranty.

The warranty is valid only in the original country of purchase. This warranty is subject to the conditions set forth by country in which the items were purchased. Conditions may vary. UPPAbaby will not ship replacement or repair parts outside the country of purchase.

UPPAbaby will provide replacement parts or conduct repairs as determined fitting by the company. UPPAbaby reserves the right to exchange item with a replacement part. Some parts may be replaced with newer model parts as the item is improved over time.

This warranty does not cover:

- Defects caused by misuse or poor maintenance. (Please refer to the product instruction booklet for guidance on item use and maintenance).
- Damage caused by improper installation of UPPAbaby parts and/or accessories. (Please refer to product instruction booklet for guidance on item assembly and use).
- Damage caused by corrosion mold or rust due to poor maintenance, service or storage.
- Damage resulting from normal wear and tear.
- Damage or degradation caused by the sun, sweat, detergents, damp storage conditions or frequent washings.
- Repairs or modifications carried out by a third party.
- Product purchased from an unauthorized retailer. (Approved retailers are listed on our website uppababy.com).
- Second owners and users other than the registrant.
- Damage resulting from airline shipping and handling.
- Products Involved in an accident.

UPPAbaby reserves the right to determine if warranty terms and conditions have been met.

For warranty service: In the US and CA please contact UPPAbaby Customer Experience (844) 823-3132 and visit uppababy.com/contact to send an email. Within the US, warranty conditions may differ from state to state.

Outside of the US and CA please contact your local distributor. Distributor information can be found at uppababy.com/global-distributors.



LIMPIEZA

Limpie el chasis con un trapo húmedo y un detergente suave; séquelo bien. NO use abrasivos.

Si las piezas del chasis han estado expuestas al agua salada, recomendamos que se aclaren con agua dulce tan pronto como sea posible para evitar la corrosión. Seque siempre el chasis si se moja.

Todas las telas son desmontables. Para ampliar la vida de la tela de su producto, manténgala limpia y no la deje en el sol directo durante largos periodos de tiempo. NO pliegue ni guarde el producto si está húmedo o mojado, ni lo almacene en un entorno con humedad.

HAMACA

Limpie las manchas o lave en agua fría con detergente suave. NO use lejía.

Seque en una superficie plana alejada de la exposición solar directa antes de volver a usar o almacenar el producto.

No lo planche ni lo lave en seco.

TELA DE LA CAPOTA

Limpiar SOLO las manchas. NO usar lejía.

No lo planche ni lo lave en seco.

MANTENIMIENTO Y REPARACIÓN

Este producto necesita inspección y mantenimiento regular por parte del usuario. Compruebe todas las piezas de conexión (remaches, tornillos, etc.) para comprobar que estén apretadas y seguras. Revise que todos los frenos, neumáticos, cierres y arneses de la hamaca funcionan correctamente. Realice las reparaciones o sustituciones necesarias y no continúe usando el producto si la estructura no es segura.

Solo deben emplearse piezas de repuesto UPPAbaby. Usar piezas suministradas por otros fabricantes puede no resultar seguro.

Póngase en contacto con el Servicio al Cliente si tiene preguntas sobre reparaciones.

GARANTÍA

GARANTÍA EXTENDIDA

UPPAbaby ofrece una Garantía Extendida de un año por un total de tres años en todos los carritos de bebé, corralitos y accesorios seleccionados (moisés, asiento auxiliar RumbleSeat, cambiador y patineta PiggyBack).

Para obtener la garantía adicional de un año, los clientes deben registrar su producto dentro de los tres meses posteriores a la compra y proporcionar un recibo válido de un minorista autorizado. ¡Es nuestra manera de decir gracias!

Registre su producto en: uppababy.com/register.

GARANTÍA LIMITADA

Su producto UPPAbaby está garantizado como libre de defectos de fabricación durante un periodo de 2 años a partir de la fecha de compra en condiciones de uso normales y en cumplimiento con las instrucciones de uso.

Esta garantía es intransferible y cubre solo al comprador minorista original y solo es válida cuando se proporciona con un comprobante de compra de un minorista autorizado. Se debe conservar el justificante de compra para esta garantía.

La garantía solo es válida en el país de compra original. Esta garantía está sujeta a las condiciones establecidas por el país en el que se compraron los artículos. Las condiciones pueden variar. UPPAbaby no enviará piezas de repuesto o de reparación fuera del país de compra.

UPPAbaby proporcionará piezas de recambio o realizará reparaciones como la empresa estime oportuno. UPPAbaby se reserva el derecho a intercambiar el artículo con una pieza de repuesto. Algunas piezas podrán reemplazarse con piezas de modelos más recientes para que el artículo mejore con el tiempo.

La presente garantía no cubre:

- Defectos provocados por un uso indebido o un mal mantenimiento. (Consulte el folleto de instrucciones del producto para mayor orientación sobre el uso y mantenimiento);
- El daño causado por una instalación incorrecta de piezas y/o accesorios UPPAbaby. (Consulte el folleto de instrucciones del producto para mayor orientación sobre el montaje y uso del artículo);
- El daño causado por corrosión, moho u oxidación provocada por un mal mantenimiento, servicio o almacenamiento;
- El daño resultado del desgaste habitual;
- El daño o deterioro causado por el sol, sudor, detergentes, condiciones de almacenamiento húmedo o lavados frecuentes;
- Las reparaciones o modificaciones realizadas por un tercero;
- Si el producto se compró a un minorista no autorizado. (Los minoristas aprobados se muestran en nuestro sitio web uppababy.com);
- Propietarios y usuarios distintos del solicitante;
- El daño resultado del envío aéreo y el manejo;
- Los productos que sufran un accidente.

UPPAbaby se reserva el derecho a determinar si se han cumplido los términos y condiciones de la garantía.

Para el servicio de garantía: En EE. UU. y CA, ponte en contacto con el equipo de Experiencia del cliente de UPPAbaby (844) 823-3132 y visita uppababy.com/contact para enviar un correo electrónico. *En EE. UU., las condiciones de la garantía pueden variar de un estado a otro.

Si está fuera de EE. UU. y Canadá póngase en contacto con su distribuidor local. Puede encontrar la información del distribuidor en uppababy.com/global-distributors.



NETTOYAGE

Nettoyer le châssis à l'aide d'un chiffon humide et d'un détergent doux; sécher complètement. NE PAS utiliser de produits abrasifs. Si les pièces du châssis ont été exposées à de l'eau salée, nous recommandons de les rincer à l'eau fraîche du robinet dès que possible pour éviter toute corrosion. Toujours sécher le châssis s'il est mouillé.

Tous les tissus sont amovibles. Pour prolonger la durée de vie du tissu de votre produit, gardez-le propre et ne le laissez pas en plein soleil pendant de longues périodes.

NE PAS plier ni entreposer le produit s'il est humide ou mouillé, ni l'entreposer dans un environnement humide.

HAMAC

Nettoyer ou laver à la main à l'eau froide avec un détergent doux.
NE PAS javelliser.

Sécher à plat et à l'abri de la lumière directe du soleil avant de réutiliser ou d'entreposer. Ne pas repasser ou nettoyer à sec.

TISSU DE L'AUVENT

Nettoyez les taches uniquement. NE PAS javelliser.
Ne pas repasser ou nettoyer à sec.

MAINTENANCE AND REPAIR

Ce produit nécessite une inspection et un entretien réguliers de la part de l'utilisateur. Vérifier que tout le matériel de raccord (rivets, vis, etc.) est bien serré et sécurisé. Inspecter tous les freins, pneus, harnais et mécanismes de verrouillage du siège pour vérifier leur bon fonctionnement. S'efforcer de réparer le produit ou de trouver des pièces de rechange rapidement si le besoin se présente, et ne jamais continuer à utiliser le produit s'il n'est pas sécuritaire sur le plan structurel.

Utiliser uniquement des pièces de rechange UPPAbaby. Il peut être dangereux d'utiliser des pièces fournies par un autre fabricant.

Communiquer avec le service à la clientèle pour toute question relative aux réparations.

GARANTIE

GARANTIE PROLONGÉE

UPPAbaby offre une Garantie Prolongée d'un an pour un total de trois ans sur toutes les poussettes, parcs et accessoires sélectionnés (Nacelle, RumbleSeat, Station à langer et PiggyBack).

Pour bénéficier de la garantie supplémentaire d'un an, les clients doivent enregistrer leur produit dans les trois mois suivant l'achat et fournir un reçu valide d'un détaillant autorisé. C'est notre façon de dire merci!

Enregistrez votre produit sur : uppababy.com/register.

GARANTIE LIMITÉE

Votre produit UPPAbaby est garanti sans défaut de fabrication pendant une période de 2 ans à compter de la date de l'achat, dans le cadre d'une utilisation normale et conforme aux directives d'utilisation.

Cette garantie n'est pas transférable, s'applique seulement à l'acheteur au détail d'origine et n'est valide que sur la présentation d'une preuve d'achat d'un détaillant autorisé. Veuillez conserver la preuve d'achat pour cette garantie.

La garantie n'est valide que dans le pays d'origine de l'achat. Cette garantie est assujettie aux conditions énoncées par le pays dans lequel les articles ont été achetés. Les conditions peuvent varier. UPPAbaby n'expédiera pas de pièces de rechange hors du pays de l'achat.

UPPAbaby fournira des pièces de rechange ou effectuera des réparations, selon ce que l'entreprise jugera opportun. UPPAbaby se réserve le droit d'échanger l'article par une pièce de rechange. Certaines pièces peuvent être remplacées par des pièces d'un nouveau modèle, étant donné que l'article est perfectionné au fil du temps.

Cette garantie ne couvre pas :

- Les défauts causés par un mauvais usage ou entretien. (Veuillez consulter le livret d'instructions du produit pour obtenir les renseignements concernant l'utilisation et l'entretien de l'article).
- Les dommages causés à la suite d'une installation inadéquate des pièces ou des accessoires UPPAbaby. (Veuillez consulter le livret d'instructions pour obtenir les renseignements concernant l'assemblage et l'utilisation de l'article).
- Les dommages dus à la corrosion, à la moisissure ou à la rouille causés par un entretien, une maintenance ou un entreposage inapproprié.
- Les dommages résultant d'une usure normale.
- Les dommages ou les dégradations causés par le soleil, la transpiration, les détergents, l'entreposage dans un lieu humide ou des lavages fréquents.
- Les réparations ou les modifications effectuées par un tiers.
- Les articles achetés chez un détaillant non autorisé. (Les détaillants approuvés sont énumérés sur notre site Web uppababy.com).
- Les seconds propriétaires et utilisateurs autres que le déclarant.
- Les dommages résultant d'un transport aérien.
- Les produits impliqués dans un accident.

UPPAbaby se réserve le droit de déterminer si les modalités de la garantie ont été respectées.

Pour le service de garantie : Aux États-Unis et en Californie, veuillez contacter UPPAbaby Customer Experience (844) 823-3132 et visiter uppababy.com/contact pour envoyer un courriel. Aux États-Unis, les conditions de la garantie peuvent différer d'un état à l'autre.

En dehors des États-Unis et du Canada, veuillez communiquer avec votre distributeur local. Les coordonnées des distributeurs se trouvent sur uppababy.com/global-distributors.



PULIZIA

Pulire il telaio con un panno umido e un detergente neutro, lasciare asciugare completamente. **NON** utilizzare sostanze abrasive.

Se le parti del telaio (chassis) sono state esposte ad acqua salata, consigliamo di risciacquarle con acqua dolce (di rubinetto) non appena possibile, per evitare la formazione di ruggine. Asciugare sempre il telaio qualora si bagni.

Tutte le parti in tessuto possono essere rimosse.

Per prolungare la durata dei tessuti del prodotto, mantenerli puliti e non esporli alla luce del sole diretta per lunghi periodi.

NON chiudere o conservare il prodotto se umido o bagnato e non riporlo in ambienti umidi.

TESSUTI DELLA SEDUTA E DEL CESTO

Smacchiare o lavare a mano in acqua fredda con un detergente neutro. Non candeggiare

Asciugare in piano e lontano dalla luce diretta del sole prima di riutilizzarle o conservarle.

Non stirare o pulire a secco.

TESSUTO DELLA CAPOTTINA

OLO pulizia delle macchie.

NON candeggiare.

Non stirare o pulire a secco.

MANUTENZIONE E RIPARAZIONE

Il prodotto richiede ispezione e manutenzione regolari da parte dell'utente. Controllare la sicurezza e il serraggio di tutti gli elementi di connessione (rivetti, viti, ecc.). Controllare il corretto funzionamento di tutti i freni, i pneumatici, le imbragature del seggiolino e i blocchi. Effettuare le riparazioni necessarie in modo tempestivo o la sostituzione e non continuare mai a utilizzare il prodotto se la sua struttura non è integra.

Utilizzare esclusivamente parti di ricambio UPPAbaby. L'utilizzo di parti di altri marchi potrebbe compromettere la sicurezza del prodotto.

Per qualsiasi domanda inerente le riparazioni, contattare il servizio di assistenza clienti.

GARANZIA

GARANZIA ESTESA

UPPAbaby offre una Garanzia Estesa di un anno per un totale di tre anni su tutti i passeggini, i box e gli accessori selezionati (culla, RumbleSeat, fasciatoio e PiggyBack).

Per ricevere la garanzia aggiuntiva di un anno, i clienti devono registrare il proprio prodotto entro tre mesi dall'acquisto e fornire una ricevuta valida di un rivenditore autorizzato. È il nostro modo di dire grazie!

Registra il tuo prodotto su uppababy.com/register.

GARANZIA LIMITATA

Il prodotto UPPAbaby è garantito da difetti di fabbricazione per un periodo di 2 anni dalla data di acquisto in condizioni di utilizzo normali e in conformità con le istruzioni operative.

La garanzia non è trasferibile e si estende solo all'acquirente originario ed è valida solo se fornita con la prova di acquisto da parte di un rivenditore autorizzato. Per questa garanzia, la prova di acquisto deve essere conservata.

La garanzia è valida solo nel paese originario di acquisto. La garanzia è soggetta alle condizioni valide nel paese in cui gli articoli sono stati acquistati. Le condizioni possono cambiare. UPPAbaby non spedisce parti sostitutive o di riparazione al di fuori del paese di acquisto.

UPPAbaby fornirà parti sostitutive o riparazioni nelle modalità stabilite dall'azienda. UPPAbaby si riserva il diritto di scambiare l'articolo con una parte sostitutiva. Alcune parti possono essere sostituite con nuove parti se l'articolo è migliorato nel tempo.

La presente garanzia non copre:

- I difetti causati da un uso non corretto o da scarsa manutenzione. (fare riferimento al libretto di istruzioni del prodotto per indicazioni su utilizzo e manutenzione).
- Il danno causato da un'installazione non corretta di parti e/o accessori UPPAbaby. (fare riferimento al libretto di istruzioni del prodotto per una guida al montaggio e all'utilizzo dell'articolo).
- Il danno causato da corrosione, muffa o ruggine dovute a impropria manutenzione, assistenza o conservazione.
- I danni derivanti dalla normale usura.
- I danni causati da sole, sudore, detersivi, umidità, errate condizioni di conservazione o lavaggi frequenti.
- Riparazioni o modifiche effettuate da terze parti.
- Prodotto acquistato presso un rivenditore non autorizzato. (l'elenco dei rivenditori autorizzati è disponibile sul sito [web uppababy.com](http://uppababy.com)).
- Secondi proprietari e utenti diversi dal soggetto che effettua la registrazione.
- I danni derivanti da spedizione e trasporto aereo.
- Prodotti coinvolti in incidenti.

UPPAbaby si riserva il diritto di decidere se i termini e le condizioni della garanzia sono stati soddisfatti.

Al di fuori di Stati Uniti e Canada, contattare il distributore locale.

Le informazioni relative ai distributori sono disponibili all'indirizzo uppababy.com/global-distributors.

REINIGUNG

Reinigen Sie das Gestell mit einem feuchten Tuch und einem milden Reinigungsmittel, und trocknen Sie ihn gründlich ab. KEINE Schleifmittel verwenden.

Für den Fall, dass das Gestell mit Salzwasser in Berührung gekommen ist, empfehlen wir, dieses schnellstmöglich mit frischem (Leitungs-)Wasser abzuspülen, um Korrosion zu vermeiden. Den Rahmen immer trocknen, falls er nass ist.

Alle Textilien sind abnehmbar.

Um die Haltbarkeit der Textilien Ihres Produktes zu verlängern, halten Sie es sauber und setzen Sie es nicht über lange Zeiträume direktem Sonnenlicht aus.

Das Produkt NICHT falten oder lagern, wenn es feucht oder nass ist, und auch nicht in einer feuchten Umgebung lagern

SITZ UND STOFFKORB

Reinigen Sie die Stelle oder waschen Sie die Textilien sanft mit der Hand in kalte. Nicht bleichen.

Vor erneuter Verwendung oder Aufbewahrung liegend und vor direkter Sonneneinstrahlung geschützt trocknen.

Nicht bügeln oder trockenreinigen.

STOFFVERDECK

NUR stellenweise reinigen.

Nicht bleichen.

Nicht bügeln oder trockenreinigen.

WARTUNG UND REPARATUR

Dieses Produkt muss regelmäßig durch den Benutzer überprüft und gewartet werden. Überprüfen Sie alle Verbindungen (Nieten, Schrauben usw.) daraufhin, dass sie fest und sicher sind. Überprüfen Sie ob alle Bremsen, Räder, Sitzgurte und Verschlüsse ordnungsgemäß funktionieren. Lassen Sie sofort Reparaturen vornehmen oder fordern Sie Ersatzteile an, wenn nötig, und nutzen Sie das Produkt nie weiter, falls es nicht stabil oder sicher ist.

Nur UPPAbaby Ersatzteile verwenden. Es kann gefährlich sein, Ersatzteile von einem anderen Hersteller zu verwenden.

Kontaktieren Sie den Kundenservice mit jeglichen Fragen zur Reparatur.

Nur UPPAbaby Ersatzteile verwenden. Es kann gefährlich sein, Ersatzteile von einem anderen Hersteller zu verwenden.

Kontaktieren Sie den Kundenservice mit jeglichen Fragen zur Reparatur.

GARANTIE

VERLÄNGERTE GARANTIE

UPPAbaby bietet eine Verlängerte Garantie von einem Jahr für insgesamt drei Jahre Garantie auf alle Kinderwagen, Kinderbetten und ausgewähltes Zubehör (Tragekorb, RumbleSeat, Wickelkommode und PiggyBack).

Um die zusätzliche einjährige Garantie zu erhalten, müssen die Kunden ihr Produkt innerhalb von drei Monaten nach dem Kauf registrieren und einen gültigen Kaufbeleg eines autorisierten Händlers vorlegen. Das ist unsere Art, Danke zu sagen!

Registrieren sie ihr produkt unter uppababy.com/register

BESCHRÄNKTE GARANTIE

Für Ihr UPPAbaby-Produkt gilt bei normaler und sachgemäßer Verwendung entsprechend der Gebrauchsanweisung für einen Zeitraum von 2 Jahren ab Kaufdatum eine Gewährleistung auf Sachmängel.

Diese Garantie ist nicht übertragbar und gilt nur für den ursprünglichen Käufer und nur in Zusammenhang mit dem Kaufbeleg von einem autorisierten Händler. Der Kaufbeleg muss für diese beschränkte Garantie aufbewahrt werden.

Die Garantie gilt nur in dem Land, in dem das Produkt erworben wurde. Diese Garantie unterliegt den Bedingungen des jeweiligen Landes, in dem das Produkt erworben wurde. Diese Bedingungen können je nach Ort variieren. UPPAbaby versendet keine Ersatzteile und kein Reparaturzubehör außerhalb des Landes, in dem das Produkt erworben wurde.

UPPAbaby bietet Ersatzteile und nimmt Reparaturen vor, sofern dies vom Hersteller als angemessen angesehen wird. UPPAbaby behält sich das Recht vor, beschädigte Teile durch ein Ersatzteil zu ersetzen. Bei Ersatzteilen kann es sich unter Umständen um Teile eines neueren Modells handeln, falls das Produkt zwischenzeitlich verbessert wurde.

Diese Garantie umfasst nicht:

- Beschädigungen durch unsachgemäße Anwendung oder mangelhafte Wartung. (Lesen Sie hierzu die Produkthinweise zur Verwendung und Wartung in der Gebrauchsanleitung).
- Beschädigung durch unsachgemäße Installation von UPPAbaby-Artikeln und/oder Zubehör. (Lesen Sie hierzu die Produkthinweise zur Verwendung und Anbringung in der Gebrauchsanleitung).
- Beschädigung durch Korrosion, Schimmel oder Rost aufgrund mangelhafter Wartung, Pflege und Aufbewahrung.
- Beschädigung durch normale Abnutzung.
- Beschädigung oder Erosion durch die Sonne, Schweiß, Reinigungsmittel, Aufbewahrungsbedingungen oder häufiges Waschen.
- Reparaturen und Änderungen durch eine nicht autorisierte Person.
- Erwerb des Produkts von einem nicht autorisierten Händler. (Eine Liste autorisierter Händler finden Sie auf unserer Website unter uppababy.com).
- Den Zweitbesitz oder andere Besitzer als den gemeldeten.
- Beschädigung durch Transport oder Handhabung im Flugzeug.
- Produkte, die in einen Unfall verwickelt waren.

UPPAbaby behält sich das Recht vor, festzustellen, ob die Bedingungen der Garantie erfüllt sind.

Kontaktieren Sie außerhalb der USA und Kanada Ihren lokalen Fachhändler. Informationen zu Fachhändlern finden Sie unter uppababy.com/global-distributors.



REINIGEN

Reinig het frame met een vochtige doek en een mild schoonmaakmiddel; laat grondig drogen. **GEBRUIK GEEN** schuurmiddelen.

Als onderdelen van het frame zijn blootgesteld aan zout water, dan raden wij aan om deze zo snel mogelijk af te spoelen met vers (kraan)water om corrosie te voorkomen. Droog het frame altijd af als het nat is.

Alle onderdelen van textiel zijn afneembaar.

Om de levensduur van de stof van uw product te verlengen, houdt u het schoon en laat u het niet voor langere tijd in direct zonlicht staan.

Vouw het product **NIET** op en bewaar het **NIET** wanneer het vochtig of nat is. Berg het ook **NIET** op in een vochtige omgeving.

STOF VAN MANDJE EN ZITJE

Maak vuile plekjes voorzichtig schoon of was op de hand met een mild wasmiddel in koud water. **NIET** bleken.

Droog op een vlakke ondergrond buiten bereik van direct zonlicht, voordat u het opbergt of opnieuw gebruikt.

Niet strijken of chemisch reinigen.

STOF VAN KAP

ALLEEN reinigen. **NIET** bleken.

Niet strijken of chemisch reinigen.

ONDERHOUD EN REPARATIE

Dit product heeft regelmatig controle en onderhoud van de gebruiker nodig. Controleer alle verbindende ijzerwaren (klinknagels, schroeven enz.) op spanning en veiligheid. Controleer alle remmen, wielen, veiligheidsgordels en sloten en verzeker een correcte en veilige werking. Laat het product direct repareren en/of monteer direct vervangende onderdelen wanneer dit nodig is. Gebruik het product nooit wanneer het bouwtechnisch onveilig is.

Alleen vervangende onderdelen van UPPAbaby mogen worden gebruikt. Het kan onveilig zijn om onderdelen te gebruiken die door een andere fabrikant zijn gemaakt.

Neem contact op met de klantenservice als u vragen hebt met betrekking tot reparaties.

GARANTIE

UITGEBREIDE GARANTIE

UPPAbaby biedt een Uitgebreide Garantie van één jaar voor een totaal van drie jaar op alle wandelwagens, boxen en bepaalde accessoires (reiswieg, RumbleSeat, aankleedkussen en PiggyBack).

Om de extra garantie van één jaar te ontvangen, moeten klanten hun product binnen drie maanden na aankoop registreren en een geldig ontvangstbewijs van een geautoriseerd verkooppunt overleggen. Dit is onze manier om dankuwel te zeggen!

Registreer uw product op uppababy.com/register.

BEPERKTE GARANTIE

Bij normaal gebruik in overeenstemming met de gebruiksaanwijzing garandeert UPPAbaby dat het product vrij is van fabricagefouten. Deze garantie geldt voor een periode van 2 jaar vanaf de aankoopdatum.

Deze garantie is niet overdraagbaar en geldt uitsluitend voor de oorspronkelijke koper en tegen overlegging van een aankoopbewijs van een geautoriseerde verkoper. Het aankoopbewijs moet voor deze garantie worden bewaard.

De garantie geldt uitsluitend in het oorspronkelijke land van aankoop. Deze garantie is onder voorbehoud van de voorwaarden die zijn vastgesteld voor het land waarin het artikel is aangeschaft. Deze voorwaarden kunnen verschillen. UPPAbaby levert geen vervangende onderdelen of herstelonderdelen buiten het land van aankoop.

UPPAbaby verstrekt vervangende onderdelen of voert reparaties uit, al naar gelang hetgeen als passend wordt bevonden door het bedrijf. UPPAbaby behoudt zich het recht voor een artikel om te wisselen voor een vervangend onderdeel. Sommige onderdelen worden mogelijk vervangen door onderdelen van nieuwere modellen, aangezien de producten in de loop der tijd worden verbeterd.

De garantie dekt geen:

- Fouten veroorzaakt door verkeerd gebruikt of ontoereikend onderhoud. (Raadpleeg de gebruiksaanwijzing voor het product voor meer informatie over het gebruik en onderhoud van het artikel).
- Schade die is veroorzaakt door onjuiste installatie van UPPAbaby-onderdelen en/of accessoires. (Raadpleeg de gebruiksaanwijzing voor het product voor meer informatie over de montage en het gebruik van het artikel).
- Schade veroorzaakt door corrosie, schimmel of roest als gevolg van onvoldoende onderhoud of verkeerd opbergen.
- Schade veroorzaakt door normale slijtage.
- Schade of achteruitgang veroorzaakt door de zon, zweet, reinigingsmiddelen, opslagomstandigheden of veelvuldig wassen.
- Reparaties of aanpassingen die zijn uitgevoerd door een derde partij.
- Product dat niet is aangeschaft bij een geautoriseerde verkoper. (De goedgekeurde verkopers worden vermeld op onze website uppababy.com).
- Tweede eigenaren en gebruikers die niet de inschrijver zijn.
- Schade veroorzaakt door verzending en afhandeling van een luchtvaartmaatschappij.
- Producten die bij een ongeval betrokken waren.

UPPAbaby behoudt zich het recht voor te bepalen of is voldaan aan de garantievoorzwaarden.

Neem buiten de VS en CA contact op met uw lokale distributeur.

Informatie over distributeurs is te vinden op uppababy.com/global-distributors.



LIMPEZA

Limpe a estrutura com um pano úmido e detergente neutro, seque bem. **NÃO USE** produtos abrasivos.

Se partes da estrutura molharem com água salgada, enxágue-as com água doce logo que possível, para evitar corrosão. Sempre seque as partes que forem molhadas.

Os tecidos são removíveis.

Para os tecidos durarem mais, mantenha-os limpos e evite deixá-los ao sol por longos períodos.

NÃO dobre nem guarde o produto se estiver úmido ou molhado, e guarde-o sempre em local seco.

TECIDO DO ASSENTO E DA CESTA

Faça a limpeza pontual ou lave à mão em água fria usando detergente suave. **NÃO** use alvejante.

Seque estendido e longe da luz solar direta antes de reutilizar ou armazenar. **NÃO** passe a ferro nem limpe a seco.

TECIDO DA CAPOTA

Faça a limpeza pontual **SOMENTE**. **NÃO** use alvejante. **NÃO** passe a ferro nem limpe a seco.

MANUTENÇÃO E REPAROS

Esse produto deve ser verificado e cuidado regularmente. Verifique se as conexões (rebites, parafusos etc.) estão firmes e seguras. Inspeção se os freios, correias, suportes do assento e travas operam corretamente. Se necessário, busque a substituição ou reparos de peças. Não use o produto se não estiver totalmente seguro.

Use apenas peças de reposição da UPPAbaby. Pode não ser seguro utilizar peças fornecidas por outro fabricante.

Consulte o Atendimento ao Cliente se tiver dúvidas sobre reparos.

GARANTIA

GARANTIA ADICIONAL

A UPPAbaby oferece uma Garantia Adicional de um ano, com um total de três anos, em todos os carrinhos, berços desmontáveis e acessórios selecionados (Berço, RumbleSeat, Trocador e PiggyBack).

Para receber a garantia adicional de um ano, os clientes devem registrar seu produto no prazo de três meses após a compra e fornecer um cupom fiscal válido de um varejista autorizado. Esta é a nossa maneira de dizer obrigado!

Registre seu produto em uppababy.com/register.

GARANTIA LIMITADA

Desde que usado em condições normais e de acordo com as instruções de operação, o produto UPPAbaby tem garantia para quaisquer defeitos de fabricação por um período de 2 anos a partir da data de compra.

Essa garantia não é transferível, abrange apenas o comprador original e só é válida com a apresentação da nota fiscal de um revendedor autorizado. A nota fiscal deve ser retida para esta garantia.

A garantia só é válida no país onde o produto foi adquirido. Essa garantia está sujeita às condições determinadas pelo país onde os itens foram adquiridos. As condições podem variar de um país para outro. A UPPAbaby não enviará peças de reparo ou substituição para fora do país da compra.

A UPPAbaby fornecerá peças de substituição ou realizará reparos, a seu critério. A UPPAbaby reserva-se o direito de substituir o produto por outro. Algumas peças pode ser substituídas por peças de modelos mais novos pois o item é aprimorado ao longo do tempo.

Esta garantia não cobre:

- Defeitos causados por uso inadequado ou manutenção indevida. (Consulte neste folheto de instruções do produto as orientações de uso e manutenção do item).
- Danos causados pela instalação incorreta de peças e/ou acessórios da UPPAbaby. (Consulte neste folheto de instruções do produto as orientações de montagem e uso do item).
- Danos causados por corrosão, mofo ou ferrugem devido a falta de manutenção ou cuidados.
- Danos resultantes do desgaste normal.
- Danos ou degradação causada pelo sol, suor, detergentes, condições de armazenamento úmidas ou lavagem quente.
- Reparos ou modificações realizados por terceiros.
- Produto adquirido de um revendedor não autorizado. (Os varejistas aprovados estão relacionados no site uppababy.com).
- Segundos proprietários e usuários diferentes dos registrados.
- Danos resultantes do envio e manuseio de linhas aéreas.
- Produtos envolvidos em um acidente.

A UPPAbaby reserva-se o direito de determinar se os termos e condições da garantia foram respeitados.

Fora dos EUA e do CA, entre em contato com seu distribuidor local. As informações do distribuidor podem ser encontradas em uppababy.com/global-distributors.



RENGÖRING

Rengör chassiet med en fuktig trasa och ett mildt rengöringsmedel. Torka av ordentligt. Använd INTE medel med slipeffekt.

Om chassidelarna har utsatts för saltvatten rekommenderar vi att du sköljer av dem med friskt (kran)vatten så snart som möjligt för att undvika rostskador. Torka alltid av chassiet om det är blött. All klädsel är avtagbar.

Om du vill förlänga livslängden på produktens klädsel ska du hålla den ren och inte låta den vara i direkt solljus under längre stunder.

Fäll INTE ihop eller ställ undan produkten om den är fuktig eller blöt. Förvara den heller inte i fuktiga miljöer.

RESITSEN OCH VARUKORGENS KLÄDSEL

Rengör enstaka smutsiga fläckar eller tvätta försiktigt för hand i kallt vatten med mildt rengöringsmedel. Använd INTE blekmedel.

Plantorka utanför direkt solljus före återanvändning eller förvaring.

Får INTE strykas eller kemtvättas.

SUFFLETTENS TYG

Rengör ENBART enstaka smutsiga fläckar. Använd INTE blekmedel.

Får INTE strykas eller kemtvättas.

UNDERHÅLL OCH REPARATION

Den här produkten kräver inspektion och underhåll regelbundet. Kontrollera att alla kopplingsdelar (nitar och skruvar osv.) sitter ordentligt och säkert. Inspektera alla bromsar, däck, selar och lås för korrekt användning. Reparera eller byt ut delar omedelbart efter behov och fortsätt aldrig att använda produkten om den inte är strukturellt säker.

Endast utbytesdelar från UPPAbaby bör användas. Säkerheten kan inte garanteras om delar från andra tillverkare används. Kontakta kundtjänst om du har frågor om reparation.

GARANTI

UTÖKAD GARANTI

UPPAbaby erbjuder en Utökad Garanti på ett år i totalt tre år på alla barnvagnar, lekplatser och utvalda tillbehör (liggdel, RumbleSeat, bytesstation och PiggyBack).

För att erhålla den extra ettåriga garantin måste kunder registrera sin produkt inom tre månader efter köpet och tillhandahålla ett giltigt kvitto från en auktoriserad återförsäljare. Det är vårt sätt att säga tack!

Registrera din produkt på uppababy.com/register.

BEGRÄNSAD GARANTI

Vi garanterar att produkten från UPPAbaby är fri från tillverkningsfel under en period på två år från inköpsdatumet vid normal användning och vid användning i enlighet med anvisningarna.

Den här garantin får inte överlåtas och gäller endast för den ursprungliga köparen och är endast giltig tillsammans med ett inköpsbevis från en auktoriserad återförsäljare. Inköpsbeviset måste sparas för den här begränsade garantin.

Garantin gäller endast i landet där produkten först köptes. Den här garantin lyder under villkor som gäller i det land där varorna köptes. Villkoren kan variera. UPPAbaby levererar inte utbytes- eller reparationsdelar utanför landet där varan köptes.

UPPAbaby tillhandahåller utbytesdelar eller utför reparationer enligt företagets beslut. UPPAbaby förbehåller sig rätten att byta ut delar mot utbytesdelar. Eftersom artikeln förbättras med tiden kan vissa delar bytas ut mot delar från nyare modeller.

Denna garanti gäller inte för:

- Defekter som har orsakats av felaktig användning eller bristfälligt underhåll. (Läs produktens användarhandbok för information om hur du använder och underhåller artikeln).
- Skada som orsakats av felaktig montering av UPPAbabys delar och/eller tillbehör. (Läs produktens användarhandbok för information om hur du monterar och använder artikeln.)
- Rostskador eller mögel som har uppstått till följd av att underhåll, service eller förvaring utförts bristfälligt.
- Skada som orsakats av normalt slitage.
- Skada eller nedbrytning som har orsakats av solljus, svett, rengöringsmedel, förvaring i fuktiga miljöer eller frekvent tvättning.
- Reparationer eller modifieringar som har utförts av tredje part.
- Produkt som köpts från en obehörig återförsäljare. (En lista med godkända återförsäljare finns på vår webbplats på uppababy.com).
- Andrahandsägare och andra användare än den registrerade.
- Skada som orsakats av flygtransport och -hantering.
- Produkter som varit inblandade i en olycka.

UPPAbaby förbehåller sig rätten att avgöra om garantivillkoren har uppfyllts.

Utanför USA och Kanada kontaktar du din lokala återförsäljare. Information om återförsäljare finns på uppababy.com/global-distributors.



CZYSZCZENIE

Konstrukcję czyścić wilgotną ściereczką z łagodnym detergentem; dokładnie wysuszyć. **NIE** używać materiałów ściernych.

Jeśli części konstrukcyjne zostały wystawione na działanie słońca i wody, zaleca się wypłukanie ich jak najszybciej świeżą wodą (z kranu), aby uniknąć korozji. Zawsze należy osuszyć stelaż, jeśli jest mokry. Wszystkie elementy pokrowca można zdejmować.

Aby wydłużyć żywotność materiałowego pokrowca wózka, utrzymuj go w czystości i nie wystawiaj zbyt długo na bezpośrednie działanie promieni słonecznych. **NIE** składaj ani nie przechowuj wózka, jeśli jest wilgotny lub mokry, ani nie przechowuj go w wilgotnym otoczeniu.

POKROWCA SIEDZISKA

Czyścić punktowo lub delikatnie prać ręcznie w zimnej wodzie z łagodnym detergentem. **NIE** wybielać

Przed użyciem lub schowaniem suszyć na płasko z dala od bezpośredniego działania promieni słonecznych.

NIE prasować ani nie prać chemicznie.

POKROWCA SIEDZISKA

Czyścić TYLKO punktowo. **NIE** wybielać.

NIE prasować ani nie prać chemicznie.

KONSERWACJA I PIELĘGNACJA

Wózek należy regularnie kontrolować i konserwować na bieżąco. Sprawdzaj wszystkie elementy łączące (nity, śruby itp.) pod kątem szczelności i bezpieczeństwa. Sprawdzaj, czy hamulce, opony, pasy bezpieczeństwa i blokady działają prawidłowo. W razie potrzeby niezwłocznie dokonuj napraw lub wymiany części i nigdy nie używaj wózka, gdy jego konstrukcja nie jest w pełni bezpieczna. Należy stosować wyłącznie części zamienne UPPAbaby. Stosowanie części dostarczonych przez innego producenta może być niebezpieczne.

Wszelkie pytania dotyczące naprawy należy kierować bezpośrednio do działu obsługi.

GWARANCJA

EXTENDED WARRANTY

UPPAbaby oferuje Przedłużoną Gwarancję na okres jednego roku przez łącznie trzy lata na wszystkie wózki, kojce i wybrane akcesoria (gondola, fotelik RumbleSeat, przewijak i nosidełko PiggyBack).

Aby otrzymać dodatkową roczną gwarancję, klienci muszą zarejestrować swój produkt w ciągu trzech miesięcy od zakupu i przedstawić ważny paragon od autoryzowanego sprzedawcy. To nasz sposób na podziękowanie!

Zarejestruj swój produkt na uppababy.com/register.

OGRANICZONA GWARANCJA

Produkt UPPAbaby jest objęty gwarancją na brak wad fabrycznych przez okres 2 lat od daty zakupu przy normalnym użytkowaniu i przestrzeganiu instrukcji obsługi.

Niniejsza gwarancja jest niezbywalna i przysługuje wyłącznie pierwotnemu nabywcy detalicznemu. Gwarancja jest ważna wyłącznie po przedstawieniu dowodu zakupu od autoryzowanego sprzedawcy. W celu skorzystania z tej gwarancji należy zachować dowód zakupu.

Gwarancja jest ważna tylko w kraju, w którym dokonano zakupu. Niniejsza gwarancja podlega warunkom określonym przez kraj, w którym produkt został zakupiony. Warunki mogą się różnić. Firma UPPAbaby nie będzie wysyłać części zamiennych ani naprawczych poza kraj zakupu.

Firma UPPAbaby dostarczy części zamienne lub przeprowadzi naprawy w sposób określony jako odpowiedni przez firmę. Firma UPPAbaby zastrzega sobie prawo do wymiany na część zamienną. Niektóre części mogą zostać zastąpione nowszymi częściami w miarę udoskonalania produktu.

Niniejsza gwarancja nie obejmuje:

- Wad spowodowanych niewłaściwym użytkowaniem lub złą konserwacją. (Wskazówki dotyczące użytkowania i konserwacji elementów znajdują się w instrukcji obsługi produktu).
- Uszkodzeń spowodowanych nieprawidłowym montażem części i/lub akcesoriów UPPAbaby. (Wskazówki dotyczące montażu i użytkowania znajdują się w instrukcji obsługi produktu).
- Uszkodzeń spowodowanych przez korozję, pleśń lub rdzę z powodu złej konserwacji, serwisu lub przechowywania.
- Uszkodzeń wynikających z normalnego zużycia.
- Uszkodzeń lub zniszczenia spowodowanego działaniem słońca, potu, detergentów, wilgotnych warunków przechowywania lub częstego prania.
- Napraw lub modyfikacji wykonywanych przez stronę trzecią.
- Produktów zakupionych od nieautoryzowanego sprzedawcy. (Zatwierdzeni sprzedawcy są wymienieni na naszej stronie internetowej uppababy.com).
- Drugich właścicieli ani użytkowników innych niż rejestrujący.
- Uszkodzeń wynikających z transportu lotniczego i przeładunku.
- Produktów uczestniczących w wypadku.

Firma UPPAbaby zastrzega sobie prawo do określenia, czy warunki gwarancji zostały spełnione.

Poza USA i Kanadą prosimy o kontakt z lokalnym dystrybutorem. Informacje o dystrybutorze można znaleźć na stronie uppababy.com/global-distributors.



TEMİZLİK

Şasi bölümünü ıslak bir bezle ve yumuşak deterjanla temizleyin; tamamen kurutun. Aşındırıcı temizlik malzemesi **KULLANMAYIN**.

Şasi parçaları tuzlu suya maruz kalırsa, paslanmayı önlemek için mümkün olduğunca çabuk temiz (musluk suyu) su ile durulanmasını öneririz. Ana gövde ıslak ise her zaman kurulayın. Bütün kumaşlar çıkarılabilir. Ürününüzün kumaşının ömrünü uzatmak için temiz tutun ve doğrudan güneş ışığına uzun süre maruz bırakmayın.

Ürünü nemli veya ıslak halde **KATLAMAYIN** veya **SAKLAMAYIN** veya nemli bir ortamda saklamayın.

KOLTUK VE SEPET KUMAŞINI TEMİZLEME

Yumuşak deterjanla soğuk suda elde nazıkçe yıkayın veya lekeleri temizleyin. Çamaşır suyu **KULLANMAY**.

Yeniden kullanmadan veya depolamadan önce düz bir şekilde sere rek ve direkt güneş ışığından uzakta kurutun.

Ütü veya kuru temizleme **KULLANMAYIN**.

GÖLGELİK KUMAŞINI TEMİZLEME

YALNIZCA leke temizliği yapın. Çamaşır suyu **KULLANMAYIN**.

Ütü veya kuru temizleme **KULLANMAYIN**.

BAKIM VE ONARIM

Bu ürün düzenli olarak kullanıcı denetimi ve bakımını gerektirir. Bütün bağlantı malzemelerini (perçinler, vidalar, vb.) sıkılık ve emniyet açısından kontrol edin. Bütün frenlerin, lastiklerin, koltuk emniyet kemerlerinin ve kilitlerinin doğru çalışıp çalışmadığını kontrol edin. Gerektiği anda hızlı onarım veya yedek parça isteyin ve ürünü yapı bakımından güvenli olmayan bir şekilde kesinlikle kullanmayın.

Yalnızca UPPAbaby yedek parçaları kullanılmalıdır. Başka bir üreticiden temin edilen parçaların kullanılması emniyetsiz olabilir.

Herhangi bir onarım sorusu ile ilgili Müşteri Hizmetleri ile irtibata geçin.

GARANTİ

UZATILMIŞ GARANTİ

UPPAbaby, tüm bebek arabaları, park yataklar ve belirli aksesuarlar (Baset, RumbleSeat, Alt Değiştirme İstasyonu ve PiggyBack) için toplam üç yıl boyunca bir yıllık Uzatılmış Garanti sunar.

Bir yıllık ek garantiyi almak için, müşterilerin satın alma tarihinden itibaren üç ay içinde ürünlerini kaydettirmeleri ve yetkili bir satıcıdan geçerli bir makbuz ibraz etmeleri zorunludur. İze bu şekilde teşekkür ediyoruz!

Ürününüzü şuradan kaydettirin: uppababy.com/register.

SINIRLI GARANTİ

UPPAbaby ürününüz talimatlara uygun ve normal kullanım koşulları altında, üretimden kaynaklanan hatalara karşı satın alma tarihinden itibaren 2 yıl garanti kapsamındadır.

Bu garanti devredilemez ve yalnızca yetkili bayiden alınmış satın alma belgesiyle birlikte sağlandığında ve yalnızca asıl alıcı için geçerlidir. Bu garanti için satın alma belgesi saklanmalıdır.

Garanti yalnızca ürünün satın alındığı ülkede geçerlidir. Bu garanti, ürünlerin satın alındığı ülke tarafından belirlenen koşullara tabidir. Koşullar değişiklik gösterebilir. UPPAbaby satın alınan ülkenin dışına yedek parça göndermez.

UPPAbaby, şirket tarafından belirlenen yedek parçaları veya tamir işlemini sağlayacaktır. UPPAbaby ürünleri yenisiyle değiştirme hakkını saklı tutar. Ürünler zaman içinde geliştirilebileceği için bazı parçalar daha yeni modellere ait parçalar ile değiştirilebilir.

Bu garanti şunları kapsamaz:

- Hatalı kullanım veya yetersiz bakımdan kaynaklanan arızalar. (Ürünün kullanımı ve bakımı ile ilgili yardım için lütfen ürün kullanım kitapçığına bakın).
- UPPAbaby parçalarının ve/veya aksesuarlarının yanlış takılması nedeniyle oluşan hasarlar. (Ürünün kurulumu ve kullanımı konusunda yardım için lütfen ürün kullanım kitapçığına bakın).
- Eksik bakım, servis veya saklamaya bağlı olarak korozyon veya pas nedeniyle oluşan hasar.
- Normal aşınma ve yıpranma sonucu oluşan hasar.
- Güneş, terleme, deterjanlar, nemli ortamda saklama veya sık yıkama nedeniyle oluşan hasar veya bozulma.
- Üçüncü taraflarca yapılan tamir ve tadilatlar.
- Yetkili olmayan bir satıcıdan temin edilen ürün. (Onaylı bayilerin listesini uppababy.com adresindeki web sitemizde bulabilirsiniz).
- Kayıtlı olanın haricindeki kullanılmış ürün sahipleri ve kullanıcıları.
- Havayolu ile nakliye ve taşıma sonucu oluşan hasar.
- Kazaya karışan ürünler.

UPPAbaby garanti şartları ve koşullarının karşılandığını belirleme hakkını saklı tutar.

ABD ve Kanada dışında lütfen yerel distribütörünüz ile iletişime geçin. Distribütör bilgileri uppababy.com/global-distributors adresinde bulunabilir.

ОЧИСТКА

Раму изделия можно очищать влажной тканью, смоченной мягким моющим средством. Выполняйте очистку с максимальной тщательностью. НЕ ИСПОЛЬЗУЙТЕ абразивные чистящие средства. Для недопущения коррозии при попадании на раму изделия соленой воды рекомендуем в кратчайшие сроки промыть её пресной (водопроводной) водой. В случае намочения рамы её необходимо высушить. Вся обивка изделия является съемной. Поддерживайте обивку в чистоте и не допускайте длительного воздействия на нее прямых солнечных лучей. Это позволит продлить срок службы изделия. НЕ СКЛАДЫВАЙТЕ И НЕ ХРАНИТЕ изделие во влажном виде, а также во влажной среде.

ОЧИСТКА ОБИВКИ СИДЕНЬЯ И КОРЗИНЫ

Удаляйте пятна или осторожно стирайте вручную в холодной воде, используя мягкое моющее средство. НЕ отбеливайте.

Перед дальнейшим использованием или хранением высушите на плоской поверхности, защищенной от прямых солнечных лучей.

НЕ ГЛАДЬТЕ и не подвергайте химической чистке.

ОЧИСТКА ОБИВКИ КАПОРА

Удаляйте ТОЛЬКО пятна. НЕ отбеливайте.

НЕ ГЛАДЬТЕ и не подвергайте химической чистке.

РЕМОНТ И ОБСЛУЖИВАНИЕ

Регулярно осматривайте изделие и при необходимости выполняйте его обслуживание. Следите за состоянием всех крепежных элементов (заклепок, винтов и т. д.). Проверяйте работоспособность тормозных механизмов, состояния колес, ремней безопасности и застежек. При необходимости выполняйте ремонт или замену поврежденных компонентов. Не используйте изделие, если возникли сомнения в его конструктивной надежности и безопасности.

Следует использовать только запчасти UPPAbaby. Использование деталей другого производителя может быть небезопасным.

По всем вопросам, связанным с ремонтом, обращайтесь в службу поддержки покупателей.

ГАРАНТИЮ

ПРОДЛЕННУЮ ГАРАНТИЮ

UPPAbaby предлагает продленную гарантию сроком один год (в общей сложности на три года) на все коляски, игровые площадки и некоторые аксессуары (люльку, rumbleseat, пеленальный стол и платформу для передвижения стоя).

Чтобы получить дополнительную годовую гарантию, клиенты должны зарегистрировать изделие в течение трех месяцев с момента приобретения и предоставить подлинный чек из официального розничного магазина. Таким образом мы выражаем вам свою благодарность.

Зарегистрируйте изделие на веб-сайте uppababy.com/register.

ОГРАНИЧЕННАЯ ГАРАНТИЮ

отношении изделия UPPAbaby действует гарантия отсутствия производственных дефектов сроком на 2 года со дня покупки при условии надлежащего использования в соответствии с правилами эксплуатации.

Данная гарантия не может быть передана, действует только для изначального розничного покупателя и действительна только при предоставлении подтверждения покупки. Сохраняйте подтверждение покупки в течение периода действия ограниченной гарантии. |

Гарантия действительна только в изначальной стране покупки. Данная гарантия действует в соответствии с законодательством страны, в которой было приобретено изделие. Условия могут различаться. Компания UPPAbaby не отправляет сменные компоненты или запчасти для ремонта за пределы страны покупки.

Компания UPPAbaby сама устанавливает порядок предоставления сменных компонентов и выполнения ремонта. Компания UPPAbaby оставляет за собой право предоставлять сменные компоненты. Некоторые компоненты могут заменяться более новыми моделями по мере модернизации прогулочной коляски.

Обратите внимание, что случай НЕ является гарантийным, если:

- Неисправность возникла по причине неправильной эксплуатации или некачественного технического обслуживания. Инструкции по эксплуатации и техническому обслуживанию прогулочной коляски см. в этом руководстве.
- Неисправность возникла по причине неправильной установки компонентов и/или аксессуаров UPPAbaby. Инструкции по сборке и эксплуатации прогулочной коляски см. в этом руководстве.
- Повреждения вызваны коррозией, плесенью или ржавчиной, возникшими по причине недостаточного технического обслуживания.
- Повреждения вызваны обычным износом в результате ежедневной эксплуатации или небрежного обращения.
- Повреждения вызваны интенсивным солнечным излучением, попаданием пота, моющими веществами, хранением во влажном месте или частым мытьем.
- Неисправность возникла по причине выполнения ремонта или модификации сторонними специалистами.
- Прогулочная коляска приобретена в неофициальном розничном магазине. Утвержденные продавцы указаны на нашем веб-сайте uppababy.com.
- Прогулочная коляска куплена бывшей в употреблении.

Прогулочная коляска повреждена случайно, либо во время перевозки воздушным или иным транспортом.

Компания UPPAbaby оставляет за собой право определять выполнение гарантийных условий. По всем вопросам относительно гарантии обращайтесь к местному дистрибьютору.



ČIŠČENJE

Okvir očistite z vlažno krpo in blagim čistilnim sredstvom; temeljito posušite.

NE uporabljajte abrazivnih sredstev.

Če so bili deli okvirja izpostavljeni slani vodi, priporočamo, da jih čim prej sperete s svežo vodo (iz pipe) ter tako preprečite nastanek korozije.

Če je okvir moker, ga vedno posušite.

Vse tkanine je mogoče odstraniti.

Če želite podaljšati življenjsko dobo tkanine na vašem izdelku, jo morate redno čistiti in je ne smete dlje časa puščati na neposredni sončni svetlobi.

Izdelka NE smete zložiti ali shraniti, če je vlažen ali moker, prav tako ga ne smete hraniti v vlažnem okolju.

VZDRŽEVANJE IN POPRAVILA

Uporabnik mora redno pregledovati in vzdrževati ta izdelek. Prepričajte se, da je vsa povezovalna oprema (zakovice, vijaki ipd.) ustrezno zategnjena in varno pritrjena. Preglejte vse zavore, pnevmatike, varnostne pasove in ključavnice ter zagotovite, da pravilno delujejo. Po potrebi čim prej poiščite popravilo ali nadomestne dele in nikoli ne uporabljajte izdelka, če ne zagotavlja strukturne varnosti.

Uporabljajte samo originalne nadomestne dele UPPAbaby. Če uporabljate dele drugega proizvajalca, ni mogoče zagotoviti varnosti.

Če imate vprašanja o popravilu, se lahko obrnete na službo za pomoč strankam.

GARANCIJA

RAZŠIRJENA GARANCIJA

Podjetje UPPAbaby ponuja triletno garancijo za vse vozičke, gugalnike, stole za hranjenje, stajice in izbrane dodatke (posteljica, RumbleSeat, previjalna postaja in PiggyBack).

Če želijo stranke prejeti tovrstno podaljšano garancijo, morajo izdelek registrirati v največ treh mesecih po nakupu in predložiti veljaven račun pooblaščenega prodajalca. S tem se vam želimo zahvaliti!

Registrirajte svoj izdelek na spletnem mestu uppababy.com/register.

OMEJENA GARANCIJA

Jamčimo, da se pri vašem izdelku UPPAbaby 2 leti od datuma nakupa ne bodo pojavile napake v proizvodnji, če ga uporabljate normalno in v skladu z navodili za uporabo.

Te garancije ni mogoče prenesti in velja zgolj za prvotnega kupca v maloprodaji, če lahko ta predloži dokazilo o nakupu pri pooblaščenem prodajalcu. Za uveljavljanje te garancije morate hraniti dokazilo o nakupu.

Garancija velja samo v državi prvotnega nakupa. Za to garancijo veljajo pogoji, ki jih določa zakonodaja države, v kateri so bili izdelki kupljeni. Pogoji se lahko razlikujejo. Podjetje UPPAbaby nadomestnih delov ali delov za popravilo ne bo pošiljalo zunaj države nakupa.

Podjetje UPPAbaby se bo samo odločilo, ali bo zagotovilo nadomestne dele ali izvedlo popravilo. Podjetje UPPAbaby si pridržuje pravico do zamenjave izdelka z nadomestnim delom. Nekatere dele lahko sčasoma nadomestimo z novjšimi modeli delov, saj izdelek nenehno izboljšujemo.

Ta garancija ne zajema:

- Okvar zaradi napačne uporabe ali slabega vzdrževanja. (Navodila za uporabo in vzdrževanje izdelka so na voljo v priročniku za uporabo izdelka).
- Poškodb, ki nastanejo zaradi nepravilne namestitve delov in/ali dodatne opreme UPPAbaby. (Navodila za sestavljanje in uporabo izdelka so na voljo v priročniku za uporabo izdelka).
- Poškodb zaradi korozije, plesni ali rje, ki nastanejo zaradi slabega vzdrževanja, servisiranja ali skladiščenja.
- Poškodb, ki so posledica običajne obrabe.
- Poškodb ali degradacije zaradi sonca, znoja, čistilnih sredstev, skladiščenja v vlažnem okolju ali pogostega pranja.
- Popravlil ali sprememb, ki jih opravi tretja oseba.
- Izdelkov, ki so kupljeni pri nepooblaščenem prodajalcu. (Odobreni prodajalci so navedeni na naši spletni strani uppababy.com).
- Drugi lastniki in uporabniki, ki niso osebe, ki so registrirale izdelek.
- Poškodb, ki nastanejo med letalskim prevozom in ravnanjem med njim.
- Izdelkov, ki so bili udeleženi v nesreči.

Podjetje UPPAbaby si pridržuje pravico do ugotavljanja, ali so izpolnjeni garancijski pogoji.

Zunaj ZDA in Kalifornije se obrnite na lokalnega distributerja. Informacije o distributerjih lahko najdete na spletnem mestu uppababy.com/global-distributors.



ČIŠĆENJE

Očistite okvir vlažnom krpom i blagim deterdžentom i temeljito osušite.

NEMOJTE upotrebljavati abrazivna sredstva.

Ako su dijelovi okvira bili izloženi slanoj vodi, preporučujemo da ih što prije isperete svježom vodom (iz slavine) kako bi se izbjegla korozija.

Uvijek osušite okvir ako je mokar.

Sve tkanine mogu se ukloniti.

Kako biste produžili vijek trajanja tkanine proizvoda, održavajte je čistom i ne ostavljajte je na izravnoj sunčanoj svjetlosti dulje vrijeme.

NEMOJTE presavijati ili skladištiti proizvod ako je vlažan ili mokar, niti ga čuvati u vlažnom okruženju.

ODRŽAVANJE I POPRAVAK

Ovaj proizvod zahtijeva redovite preglede i održavanje korisnika. Provjerite čvrstoću i sigurnost svih spojnih dijelova (zakovice, vijci itd.). Provjerite rade li sve kočnice, gume, pojasevi sjedala i mehanizmi zaključavanja ispravno. Odmah popravite ili zamijenite dijelove po potrebi i nikada nemojte nastaviti upotrebljavati proizvod ako strukturno nije siguran.

Upotrebljavajte samo zamjenske dijelove UPPAbaby. Nije sigurno upotrebljavati dijelove koje isporučuje drugi proizvođač.

Za sva pitanja o popravku obratite se službi za korisnike.

JAMSTVO

PRODULJENO JAMSTVO

UPPAbaby nudi trogodišnje jamstvo na sva kolica, ljuljačke, visoke stolice, prostore za igru i odabranu dodatnu opremu (kolijevka, RumbleSeat, stanica za presvlačenje i nosiljke PiggyBack).

Da bi dobili ovo produženo jamstvo, kupci moraju registrirati svoj proizvod u roku od tri mjeseca od kupnje i dostaviti valjani račun od ovlaštenog trgovca. To je naš način da vam se zahvalimo!

Registrirajte svoj proizvod na uppababy.com/register.

OGRANIČENO JAMSTVO

Vaš proizvod UPPAbaby ima jamstvo u pogledu proizvodnih nedostataka u razdoblju od dvije godine od datuma kupnje pod uvjetom uobičajene upotrebe i u skladu s uputama za upotrebu.

Ovo jamstvo nije prenosivo i odnosi se samo na izvornog maloprodajnog kupca te vrijedi samo kada se dostavi dokaz o kupnji od ovlaštenog trgovca. Za ovo jamstvo mora se sačuvati dokaz o kupnji.

Jamstvo vrijedi samo u državi kupnje. Ovo jamstvo podliježe uvjetima postavljenim u državi u kojoj su proizvodi kupljeni. Uvjeti se mogu razlikovati. UPPAbaby neće isporučivati zamjenske dijelove ili dijelove za popravak izvan države kupnje.

UPPAbaby osigurat će zamjenske dijelove ili izvršiti popravke prema odluci tvrtke. UPPAbaby zadržava pravo zamjene proizvoda zamjenskim dijelom. Neki dijelovi mogu se zamijeniti dijelovima novijih modela jer se proizvod s vremenom poboljšava.

Ovo jamstvo ne pokriva sljedeće:

- Kvarove uzrokovane nepravilnom upotrebom ili lošim održavanjem. (Upute za upotrebu i održavanje proizvoda potražite u brošuri s uputama za upotrebu proizvoda).
- Oštećenja uzrokovana nepravilnom ugradnjom dijelova i/ili dodatnih dijelova UPPAbaby. (Upute za sastavljanje i upotrebu proizvoda potražite u brošuri s uputama za upotrebu proizvoda).
- Oštećenja uzrokovana korozijskom plijesni ili hrđom zbog lošeg održavanja, servisiranja ili skladištenja.
- Oštećenja nastala uslijed uobičajenog trošenja i habanja.
- Oštećenja ili propadanja uzrokovana suncem, znojem, deterdžentima, vlažnim uvjetima skladištenja ili čestim pranjem.
- Popravke ili preinake koje je provela treća strana.
- Proizvod kupljen od neovlaštenog trgovca. (Odobreni trgovci navedeni su na našem web-mjestu uppababy.com).
- Druge vlasnike i korisnike koji nisu podnositelji registracije.
- Štetu koja proizlazi iz isporuke i rukovanja zračnih prijevoznika.
- Proizvode koji su bili izloženi nesreći.

UPPAbaby zadržava pravo utvrditi jesu li ispunjeni jamstveni uvjeti.

Izvan SAD-a i Kanade obratite se lokalnom distributeru. Informacije o distributeru možete pronaći na uppababy.com/global-distributors

TISZTÍTÁS

A vázat nedves ruhával és enyhe tisztítószerrel tisztítsa meg; majd alaposan szárítsa meg.

NE használjon súrolószert.

Ha a váz alkatrészei sós vízzel érintkeztek, javasoljuk, hogy a korrózió elkerülése érdekében a lehető leghamarabb öblítse le őket csapvízzel.

Mindig szárítsa meg a vázat, ha nedves.

Minden szövet eltávolítható.

Tartsa tisztán a szövetet az élettartamának meghosszabbítása érdekében, és ne hagyja hosszú ideig közvetlen napfényben.

NE hajtogassa össze vagy tárolja a terméket, ha nedves, és ne tárolja nedves környezetben.

KARBANTARTÁS ÉS JAVÍTÁS

A termék rendszeres felhasználói ellenőrzést és karbantartást igényel. Ellenőrizze, hogy az összes csatlakozás (szegecsek, csavarok stb.) megfelelően legyen meghúzva és biztonságos legyen. Ellenőrizze a fékek, gumiabroncsok, biztonsági övek és zárok megfelelő működését. Szükség esetén azonnal javíttassa meg vagy cserélje ki, és soha ne használja tovább a terméket, ha az szerkezetiileg nem biztonságos.

Csak UPPAbaby cserealkatrészeket szabad használni. Előfordulhat, hogy a más gyártó által szállított alkatrészek használata nem biztonságos.

Ha bármilyen kérdése van a javítással kapcsolatban, forduljon az ügyfélszolgálathoz.

JÓTÁLLÁS

MEGHOSSZABBÍTOTT JÓTÁLLÁS

Az UPPAbaby három év jótállást vállal minden babakocsira, pihenőszékre, etetőszékre, utazóágyra és bizonyos kiegészítőkre (Bassinet, RumbleSeat, Changing Station és PiggyBack).

A kiterjesztett jótállás igénybevételehez az ügyfeleknek a vásárlástól számított három hónapon belül regisztrálniuk kell a terméket, és be kell mutatniuk egy hivatalos kiskereskedőtől kapott érvényes blokkot. Mi ezzel fejezzük ki köszönetünket!

Regisztrálja termékét az uppababy.com/register oldalon.

KORLÁTOZOTT JÓTÁLLÁS

Az UPPAbaby termékére a vásárlástól számított 2 évig vállalunk jótállást, hogy a normál, használati utasításnak megfelelő használat mellett gyártási hibáktól mentes lesz.

Ez a jótállás nem átruházható, csak az eredeti kiskereskedelmi vásárlóra vonatkozik, és csak akkor érvényes, ha a vásárlást egy hivatalos kiskereskedőtől származó bizonylattal igazolják. A jótállás érvényesítéséhez meg kell őrizni a vásárlást igazoló bizonylatot.

A jótállás csak a vásárlás eredeti országában érvényes. Erre a jótállásra annak az országnak a feltételei vonatkoznak, amelyben a terméket megvásárolták. A feltételek változhatnak. Az UPPAbaby nem szállít csere- vagy pótalkatrészeket a vásárlás országán kívülre.

Az UPPAbaby a vállalat által megfelelőnek ítélt cserealkatrészeket biztosít vagy javításokat végez. Az UPPAbaby fenntartja a jogot, hogy a termék helyett csereterméket biztosítson. Egyes alkatrészeket újabb modellű alkatrészekre lehet cserélni, mivel az elemet idővel továbbfejlesztik.

Ez a jótállás nem terjed ki az alábbiakra:

- Nem rendeltetésszerű használat vagy rossz karbantartás által okozott hibák. (A termék használatára és karbantartására vonatkozó útmutatást a termék használati utasítása tartalmazza).
- Az UPPAbaby alkatrészek és/vagy tartozékok helytelen beszerelése által okozott károk. (A termék összeszerelésével és használatával kapcsolatos útmutatást a termék használati utasítása tartalmazza).
- A nem megfelelő karbantartás, szervizelés vagy tárolás miatti korrózió, penész vagy rozsda okozta károk.
- Normál kopásból eredő sérülések.
- Nap, izzadság, mosószerek, nedves tárolási körülmények vagy gyakori mosás okozta károsodás vagy romlás.
- Harmadik fél által végzett javítások vagy módosítások.
- Nem hivatalos kereskedőtől vásárolt termék. (A hivatalos kiskereskedők az uppababy.com weboldalon találhatóak.)
- Második tulajdonosok és nem a regisztráló felhasználók.
- A légi szállításból és kezelésből eredő károk.
- Balesetet szenvedett termékek.

Az UPPAbaby fenntartja a jogot annak megállapítására, hogy a jótállási feltételek teljesültek-e.

Az Egyesült Államokon és Kanadán kívül forduljon a helyi forgalmazóhoz. A forgalmazókkal kapcsolatos információk az uppababy.com/global-distributors oldalon találhatóak.



ČIŠĆENJE

Očistite okvir vlažnom krpom i blagim deterdžentom; temeljno osušite.

NEMOJTE koristiti abrazivna sredstva.

Ako su delovi okvira bili izloženi slanoj vodi, preporučujemo da se što pre isperu svežom vodom (iz česme) kako bi se izbegla korozija.

Uvek osušite okvir ako je mokar.

Sve tkanine se mogu ukloniti.

Da biste produžili vek trajanja tkanine vašeg proizvoda, održavajte je čistom i ne ostavljajte je na direktnoj sunčevoj svetlosti u dužim periodima.

NEMOJTE savijati ili skladištiti proizvod ako je vlažan ili mokar, niti ga čuvati u vlažnom okruženju.

ODRŽAVANJE I POPRAVKA

Ovaj proizvod zahteva redovnu proveru i održavanje od strane korisnika. Proverite da li je sav spojni hardver (nitne, zavrtnji itd.) zategnut i bezbedan. Proverite da li sve kočnice, gume, pojasevi sedišta i brave pravilno funkcionišu. Tražite brze popravke ili zamene po potrebi i nikada nemojte nastaviti da koristite proizvod ako proizvod strukturno nije bezbedan.

Treba koristiti isključivo zamenske delove kompanije UPPAbaby. Može biti nebezbedno koristiti delove koje isporučuje drugi proizvođač.

Ako imate pitanja o popravci, obratite se Službi za korisnike.

GARANCIJA

PRODUŽENA GARANCIJA

UPPAbaby nudi trogodišnju garanciju na sva kolica, sedišta, visoke stolice, ogradice i odabranu dodatnu opremu (kolevka, RumbleSeat, stanica za presvlačenje i PiggyBack).

Da bi dobili ovu produženu garanciju, kupci moraju registrovati svoj proizvod u roku od tri meseca od kupovine i dostaviti važeći račun od ovlašćenog prodavca. To je naš način da vam zahvalimo!

Registrujte svoj proizvod na adresi uppababy.com/register.

OGRANIČENA GARANCIJA

Za vaš UPPAbaby proizvod se garantuje da nema nedostataka u proizvodnji u periodu od 2 godine od datuma kupovine kada se koristi pod normalnim uslovima i u skladu sa uputstvima za upotrebu.

Ova garancija nije prenosiva i odnosi se samo na originalnog maloprodajnog kupca i važi samo kada je dostavljen dokaz o kupovini od ovlašćenog prodavca. Za ovu garanciju mora se sačuvati dokaz o kupovini.

Garancija važi samo u prvobitnoj zemlji kupovine. Ova garancija podleže uslovima navedenim u zemlji u kojoj su proizvodi kupljeni. Uslovi se mogu razlikovati. UPPAbaby neće isporučivati rezervne delove ili popravljati delove van zemlje kupovine.

UPPAbaby će obezbediti zamenske delove ili izvršiti popravke koje kompanija smatra prikladnim. UPPAbaby zadržava pravo zamene artikla zamenskim delom. Neki delovi se mogu zameniti novijim delovima modela jer se artikal vremenom poboljšava.

Ova garancija ne pokriva:

- Kvarove izazvane pogrešnom upotrebom ili lošim održavanjem. (Pogledajte uputstvo za upotrebu i održavanje proizvoda).
- Oštećenje izazvano nepravilnom instalacijom delova i/ili dodatne opreme za kompanije UPPAbaby. (Uputstva za sastavljanje i upotrebu artikala potražite u uputstvu za upotrebu proizvoda).
- Oštećenja nastala usled korozivne buđi ili rđe usled neadekvatnog održavanja, servisiranja ili skladištenja.
- Oštećenja usled normalnog habanja.
- Oštećenja ili propadanja izazvana sunčevom svetlošću, znojem, deterdžentima, vlažnim uslovima skladištenja ili čestim pranjem.
- Popravke ili modifikacije koje je izvršilo treće lice.
- Proizvod kupljen od neovlašćenog prodavca. (Ovlašćeni trgovci su navedeni na našem veb-sajtu uppababy.com).
- Drugi vlasnici i korisnici osim podnosioca zahteva za registraciju.
- Šteta nastala zbog otpreme i rukovanja u avionskom saobraćaju.
- Proizvodi koji su bili uključeni u nesreću.

Kompanija UPPAbaby zadržava pravo da utvrdi da li su ispunjeni uslovi i odredbe garancije.



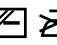
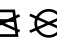
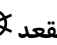


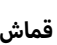
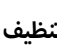

Izvan SAD i Kanade obratite se lokalnom distributeru. Informacije o distributeru mogu se naći na adresi uppababy.com/global-distributors

قم بتنظيف بقطعة قماش مبللة ومنظف خفيف، مع التجفيف بعناية. يجب عدم استخدام مواد الحكّ.





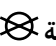

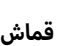
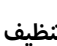

إذا انكشفت بعض الأجزاء بسبب الماء المالح، ننصح بشطفها بماء (صنبور) نظيف في أسرع وقت لتجنب حدوث تآكل. يجب دائماً تجفيف الهيكل في حالة وجود بلل به جميع الأقمشة قابلة للفق.

ولمُدّ عمر أقمشة المنتج، حافظ على نظافتها ولا تركها عرضة لضوء الشمس المباشرة لفترات زمنية طويلة.

يجب عدم طي المنتج أو تخزينه إذا كان رطباً أو مبللاً، ويجب عدم تخزينه في بيئة رطبة.

تنظيف قماش المظلة والمقعد          

يجب عدم الكي أو التنظيف تنظيفاً جافاً. يتم تنظيف كل جزء على حدة. يجب عدم التبييض.

تنظيف قماش المظلة         

يجب عدم الكي أو التنظيف تنظيفاً جافاً.

يتم تنظيف كل جزء على حدة. يجب عدم التبييض.

لصيانة والإصلاح

يتطلب هذا الإجراء تنفيذ المستخدم لعمليات الفحص والصيانة بشكل دوري. يجب فحص جميع أجزاء التوصيل (البراشيم والبراغي وغيرها) للتأكد من إحكام ربطها وتثبيتها. يجب فحص جميع الفرامل والإطارات وأحزمة المقعد والأقفال للتأكد من عملها بصورة صحيحة. يجب تنفيذ عمليات الإصلاح الفورية أو الاستبدال عند الحاجة وعدم مواصلة استخدام المنتج في حالة عدم أمان تركيبه.

يجب استخدام قطع غيار UPPAbaby فقط عند الاستبدال. وقد يكون من غير الآمن استخدام قطع الغيار التي توفرها جهات التصنيع الأخرى.

اتصل بخدمة العملاء بخصوص أي أسئلة حول الإصلاح.

الضمان

ت ضماناً ممتدّاً

قدم uppababy ضماناً ممتدّاً لمدة عام واحد بإجمالي ثلاث سنوات على جميع عربات الأطفال ومشايبات الأطفال والإكسسوارات المحددة (Piggyback و Changing Station و RumbleSeat و Bassinet).

للحصول على الضمان الإضافي لمدة عام واحد، يجب على العملاء تسجيل منتجهم في غضون ثلاثة أشهر من الشراء وتقديم إيصال صالح من بائع تجزئة معتمد. إنها طريقتنا في قول شكرًا لكم!

سجل منتجك عبر uppababy.com/register.

الضمان المحدود

يتم ضمان منتج uppababy لخلوه من عيوب التصنيع لمدة سنتين ابتداءً من تاريخ الشراء في ظل الاستعمال العادي ووفقاً لتعليمات التشغيل.

هذا الضمان غير قابل للنقل ولا يمتد إلا إلى المشتري الأصلي للمنتج ولا يسري إلا عند تقديم وثيقة إثبات شراء مأخوذة من عميل معتمد. يجب الاحتفاظ بمستند إثبات الشراء للحصول على هذا الضمان.

لا يسري الضمان إلا في الدولة الأصلية للشراء. يخضع هذه الضمان للشروط المنصوص عليها في الدولة التي تم فيها شراء المنتج. وقد تخ تلف الشروط. ولا تقوم شركة uppababy بشحن قطع الغيار أو أجزاء الإصلاح خارج الدولة التي يتم فيها الشراء.

تقوم شركة uppababy بتوريد قطع الغيار أو تقوم بتنفيذ أعمال الإصلاح باعتبار ذلك تركيب تحدده الشركة. وتحفظ شركة uppababy بالحق في استبدال الجزء بقطعة غيار. يمكن استبدال بعض قطع الغيار بأجزاء جديدة للطراز، وذلك لخضوع المنتج لتحسينات بمرور الوقت.

لا يغطي هذا الضمان ما يلي:

- حدوث عيوب بسبب سوء الاستخدام أو الصيانة غير السليمة.
- (الرجاء الرجوع إلى كتيب تعليمات المنتج للحصول على توجيهات بشأن استخدام المنتج وصيانتها).
- التلف الناتج عن التركيب غير السليم لأجزاء و/أو كماليات uppababy.
- (الرجاء الرجوع إلى كتيب تعليمات المنتج من أجل التعرف على طريقة تجميع المنتج واستخدامه).
- التلف الناتج عن تعفن أو صدأ بسبب الإهمال في الصيانة، أو الخدمة، أو التخزين.
- التلف الناتج عن التآكل العادي.
- التلف أو التدهور الناتج عن أشعة الشمس، أو العرق، أو المنظفات، أو التخزين في ظروف رطبة، أو تكرار الغسل.
- أعمال الإصلاح أو التعديلات التي يقوم بها طرف ثالث.
- شراء المنتج من موزع غير معتمد. (تم إدراج الموزعين المعتمدين على موقع الإنترنت uppababy.Com).
- المالكون والمستخدمون من المستوى الثاني بخلاف المسجلين.
- التلف الناتج عن الشحن الجوي أو المناولة.
- المنتجات التي تتعرض لحادث.

تحفظ شركة uppababy بالحق في تحديد ما إذا كان قد تم استيفاء شروط الضمان وبنوده.

خارج الولايات المتحدة وكندا، يرجى الاتصال بالموزع المحلي لديك.

توجد معلومات الموزعين على موقع الإنترنت uppababy.Com/global-distributors.

מורחבת

מורחבת מורחבת

UPPAbaby מציעה אחריות מורחבת לשנה ובסך הכול לשלוש שנים על כל העגלות, הלולים והאביזרים הנבחרים (סל שכיבה, RumbleSeat, תיקי החתלה וטרמפיסט).

כדי לקבל את האחריות הנוספת לשנה, הלקוחות חייבים לרשום את המוצר שלהם תוך שלושה חודשים ממועד הרכישה ולספק קבלה תקפה קמעונאי מורשה. זו הדרך שלנו להגיד תודה!

רשום את המוצר שלך בכתובת uppababy.com/register

אחריות מוגבלת

אנו מתחייבים שמוצר UPPAbaby סופק לך כשהוא נקי מפגמי ייצור למשך תקופה של שנתיים ממועד הרכישה בתנאי שימוש רגיל וציות להוראות ההפעלה.

אחריות זו אינה ניתנת להעברה והיא חלה רק על הרכוש המקורי, בכפוף להצגת הוכחת רכישה ממשוק מורשה בלבד. יש לשמור על הוכחת הרכישה כדי ליהנות מאחריות זו.

האחריות תקפה אך ורק בארץ המקורית שבה בוצעה הרכישה. אחריות זה כפופה לתנאים כפי שנקבעו בארץ שבה נרכשו הפריטים. התנאים עשויים להשתנות. UPPAbaby לא תשלח חלקי חילוף או תיקון לארץ שאינה הארץ שבה נקנה המוצר.

UPPAbaby תספק חלקי חילוף או תבצע תיקונים כפי שייראה לנכון על-ידי החברה. UPPAbaby שומרת לעצמה את הזכות להחליף פריט בחלק חלופי: ייתכן שחלק מהחלקים יוחלפו בחלקים של דגמים חדשים יותר מאחר שהפריט הולך ומשתפר עם הזמן.

האחריות אינה מכסה את המקרים הבאים:

- הפגם נגרם כתוצאה משימוש לא נכון או תחזוקה לקויה.
- (יש לעיין בחוברת ההוראות של המוצר לקבלת הנחיות לתחזוקת הפריטים ולשימוש בהם).
- הנזק נגרם כתוצאה מהתקנה לא נכונה של החלקים ו/או האביזרים של UPPAbaby.
- (יש לעיין בחוברת ההוראות של המוצר לקבלת הנחיות להרכבת הפריטים ולשימוש בהם).
- הנזק נגרם עקב קורוזיה, עובש או חלודה כתוצאה מתחזוקה, אחסון או טיפול לקויים.
- נזק שנגרם עקב בלאי נורמלי.
- הנזק או הליקוי נגרמו כתוצאה מחשיפה לשמש, זיעה, חומרי ניקוי, אחסון בתנאי לחות או שטיפות תכופות.
- בוצעו תיקונים או שינויים על-ידי גורם צד שלישי.
- המוצר נרכש ממשוק לא מורשה.
- (רשימת המשווקים המורשים מופיעה באתר האינטרנט שלנו בכתובת uppababy.com).
- המשתמש הוא הבעלים השני של המוצר ולא האדם שרשום כבעלים.
- נזק שנגרם כתוצאה מהובלה וטיפול של חברת תעופה.
- מוצרים שהיו מעורבים בתאונה.
- UPPAbaby שומרת לעצמה את הזכות לקבוע אם התנאים וההתניות של האחריות מולאו.
- מחוץ לארה"ב וקנדה יש לפנות למשווק המקומי.
- מידע על המשווקים ניתן למצוא בכתובת uppababy.com/global-distributors.

ניקוי

יש לנקות את השלדה עם מטלית טבולה קלות בדטרגנט עדין ולאחר מכן, לייבש בצורה יסודית. אין להשתמש בחומרים שוחקים.

אם חלקי השלדה נחשפו למי מלח, אנו ממליצים לשטוף אותם במי (ברז) מתוקים מוקדם ככל האפשר על מנת למנוע קורוזיה. יש לייבש את המסגרת עם הירטבותה.

ניתן להסיר את כל הבדים.

על מנת לארוך את חיי הבדים שעל המוצר שלך, יש לשמור עליהם נקיים ולא להשאיר אתה מוצר באור שמש ישיר למשך זמן רב.

אסור לקפל או לאחסן את המוצר כשהוא רטוב או לח או לאחסנו בסביבה לחה.

בד מושב וסלסלה

ניתן לנקות את הכתמים או לשטוף ידנית במים קרים וחומר ניקוי עדין. אין להלבין.

יש לייבש את הפריט כאשר הוא מונח שטוח ולהרחיק אותו מאור שמש ישיר לפני שימוש חוזר או אחסון.

אין לגהץ או לתת לניקוי יבש.

בד כילה

ניקוי כתמים בלבד. אין להלבין.

אין לגהץ או לתת לניקוי יבש.

תחזוקה ותיקונים

על המשתמש לבדוק את המוצר ולתחזק אותו באופן סדיר. כדי לוודא הידוק ובטיחות, יש לבדוק את כל הציוד המחובר (מסמרות, ברגים וכד'). יש לבדוק את פעולתם התקינה של כל הבלמים, הצמיגים, רתמות המושב והנעילות. יש לתקן ולהחליף בצורה מיידית לפי הצורך. אסור להמשיך להשתמש במוצר אם אינו בטוח לחלוטין מבחינה מבנית.

יש להשתמש אך ורק בחלקי חילוף של UPPAbaby. שימוש בחלקי חילוף שסופקו על ידי יצרנים אחרים עלול להיות מסוכן.

מחלקת שירות לקוחות תשמח לענות על כל שאלה בנושאי תיקונים.



USA | UPPAbaby, 276 Weymouth Street, Rockland, MA 02370
uppababy.com | 1.844.823.3132

Model: 0801-MND-EU | 0801-MND-UK

All rights reserved. © 2024 UPPAbaby. UPPAbaby and all associated logos are trademarks. All product specifications are correct at time of print. UPPAbaby reserves the right to change anything at any time without prior notice. Color representation is as close as print processes allow. Not all colors available at all retailers. UbMAN219-V03